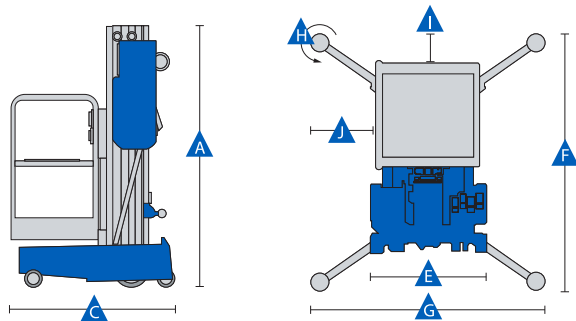


GENIE AWP-30S

Työnnettävä pistenostin

Lavakorkeus	9 m
Maks. kuorma	159 kg
Kuljetuspituus	1,35 m
Kuljetuskorkeus	2,01 m
Leveys	0,74 m
Tuentapituus / leveys	1,83 / 1,52 m
Työkorin koko	0,66 x 1,14 m
Paino	355 kg
Voimanlähde	akku



Varmista mittatiedot ja haluttu kapasiteetti myyjältä laitetta vuokratessasi.