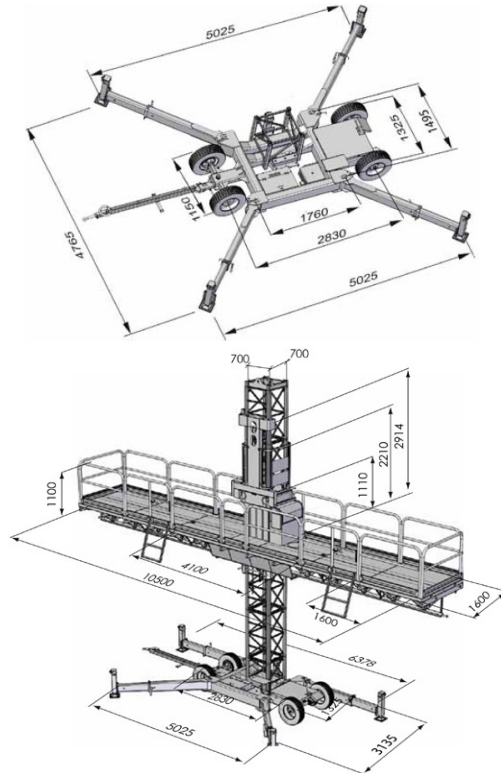


# SCANCLIMBER SC 8000

## Mastolavat

	Yksimastoinen	Kaksimastoinen
Lavan pituus (Min. – Max.)	4,1 m – 16,9 m	14,2 m – 46,2 m
Lavan pituus / Nostokyyky	4,1 m / 4500 kg	14,2 m / 8000 kg
	7,3 m / 4100 kg	23,8 m / 7500 kg
	10,5 m / 3700 kg	27,0 m / 6500 kg
	13,7 m / 3250 kg	36,6 m / 4100 kg
	16,9 m / 2800 kg	46,2 m / 1000 kg
Nostonopeus	7,2 m / min	7,2 m / min
Alin käyttölämpötila	-25°C	-25°C
Ylin käyttölämpötila	+40°C	+40°C
Max. maston vapaa seisontakorkeus (Tukijalat = K)	15 m	15 m
Max. maston korkeus huippu- ankkuroituna	26 m	26 m
Max. maston korkeus ankkuroituna	150 m	150 m
Max. ankkurointiväli	18 m	18 m
Lavan konsoloinnin max. leveys	2,5 m	2,5 m
Kuljetuspituus	7,5 m	7,5 m
Kuljetusleveys	1,8 m	1,8 m
Kuljetuskorkeus	2,5 m	2,5 m
Kuljetuspaino	4110 kg	4110 kg
Käyttömootorin teho	8 kW	16 kW
Käyttöjännite	400 V / 32 A	400 V / 32 A
Asennus tukijalkojen päälle	5 kpl	5 kpl

\*Scanclimber SC 8000 nousukaapelin pituus 50 m. Mahdollista asentaa pidempi nousukaapeli lisäveloituksesta.



Varmista mittatiedot ja haluttu kapasiteetti myyjältä laitetta vuokratessasi.