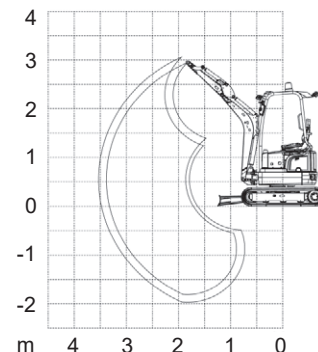


WACKER NEUSON EZ17E

Kaivinkoneet

Työpaino	1813 kg
Leveys alavaunu kavennettuna	990 mm
Leveys alavaunu levitettyinä	1300 mm
Korkeus	2365 mm
Kuljetuspituus	3554 mm
Suurin kaivusyvyys (tappikiinnitteinen tehdaskauha)	2483 mm
Suurin leikkuukorkeus (tappikiinnitteinen tehdaskauha)	3465 mm
Suurin kaivuu-ulottuma (tappikiinnitteinen tehdaskauha)	3900 mm
Perän kääntösäde kääntölaakerin keskeltä	660 mm
Pienin kääntösäde (puomi ylös nostettuna, kaivuvarsi taitettuna)	1635 mm
Telat	kumi/230 mm
Työlaitekiinnike	S30/kallistuva/ hydraulinen lukitus
Akut	48V/220A/16,5kW
Latausaika 110V/230V/400V	15h/7,5h/4h
Hydrauliikan tuotto	39,6l/min
Päästöluokitus	Päästötön
Melutaso	9dB



*Voi käyttää latauksen aikana, ei tarvitse erillistä laturia, akun kesto n. 7h

Varmista mittatiedot ja haluttu kapasiteetti myyjältä laitetta vuokratessasi.