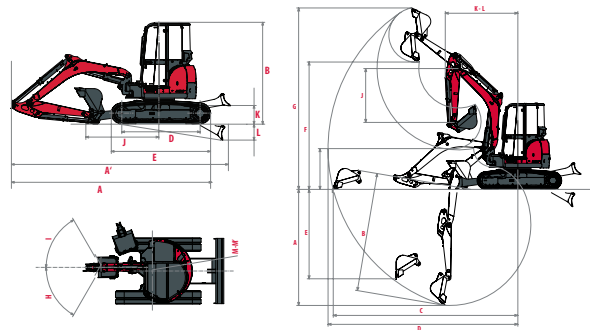


# YANMAR VIO57-6B

## Kaivinkoneet

Työpaino	5625 kg
Leveys	1990 mm
Korkeus	2540 mm
Kuljetuspituus	5595 mm
Suurin kaivusyvyys (tappiinnitteinen tehdaskauha)	4185 mm
Suurin leikkuukorkeus (tappiinnitteinen tehdaskauha)	5900 mm
Suurin kaivuu-ulottuma (tappiinnitteinen tehdaskauha)	6330 mm
Perän kääntösäde kääntölaakerin keskeltä	995 mm
Pienin kääntösäde (puomi ylös nostettuna, kaivuvarsi taitettuna)	2320 mm
Telat	kumi/400 mm
Työlaitekiinnike	Engcon/S40
Polttoainesäiliö	66 litraa
Hydrauliikan tuotto	2*45,8l/min+1*37l/min
Ajonopeus hidas/nopea	2,2/4,4 km/h
Päästöluokitus	Stage V



Varmista mittatiedot ja haluttu kapasiteetti myyjältä laitetta vuokrattessasi.