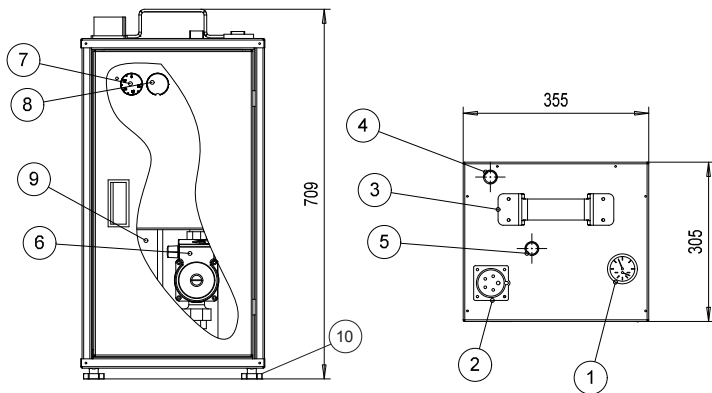


JÄSPI APUWATTI 6KW

hrk.fi HRK KONEVUOKRAAMOT

Keskuslämmitysyksikkö

- | | |
|---|------------------------------------|
| 1. Yhdistelmämittari
(Lämpö/Paine) | 6. UP 25/60
180 KV-Pumppu |
| 2. Pistoke (16A/400V) | 7. Ohjaustermostaatti |
| 3. Kantokahva | 8. Päävirtakytkin |
| 4. LV-Menoputki (3/4" UK) | 9. Paisunta-astia 12l |
| 5. LV-Tuloputki (3/4" UK) | 10. Säätojalka |



Varmista mittatiedot ja haluttu kapasiteetti myyjältä laitetta vuokratessasi.