

# Mastolavat

2/2024



Scanclimber SC 4000

Scanclimber SC 5000

Scanclimber SC 8000

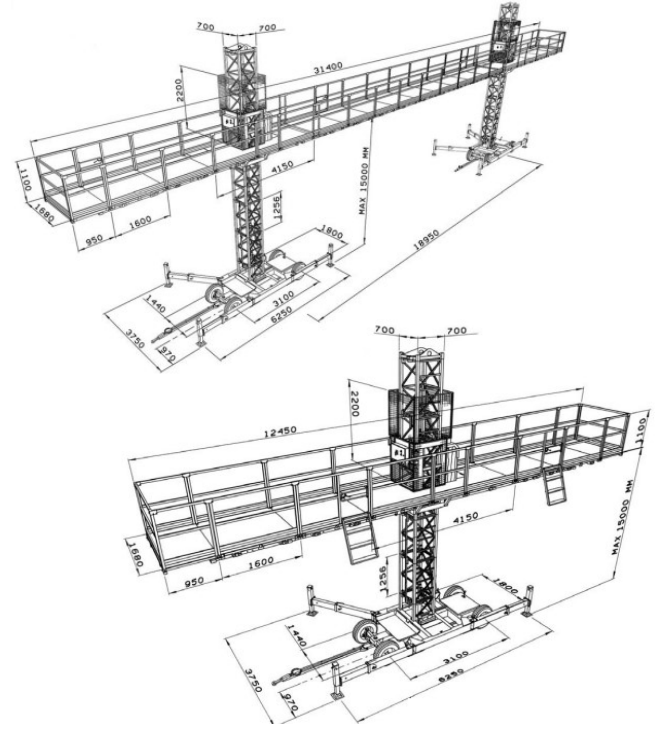


# SCANCLIMBER SC 4000

hrk.fi HRK KONEVUOKRAAMOT

## Mastolavat

	Yksimastoinen	Kaksimastoinen
Lavan pituus (Min. – Max.)	4,2 m – 12,5 m	11,9 m – 31,4 m
Lavan pituus / Nostokyyky	4,2 m / 2000 kg	11,9 m / 4200 kg
	7,4 m / 1700 kg	18,3 m / 3500 kg
	10,5 m / 1400 kg	24,7 m / 2680 kg
	12,5 m / 1200 kg	31,4 m / 2065 kg
Nostonopeus	6 m / min	6 m / min
Alin käyttölämpötila	-25°C	-25°C
Yliin käyttölämpötila	+40°C	+40°C
Max. maston vapaa seisontakorkeus (Tukijalat = K)	15 m	15 m
Max. maston korkeus huippu- ankuroituna	25 m	25 m
Max. maston korkeus ankkuroituna	100 m	100 m
Max. ankkurointiväli	12,5 m	12,5 m
Lavan konsoloinnin max. leveys	1,4 m	1,4 m
Kuljetuspituus	7,5 m	7,5 m
Kuljetusleveys	1,8 m	1,8 m
Kuljetuskorkeus	2,5 m	2,5 m
Kuljetuspaino	3720 kg	3720 kg
Käyttömootorin teho	4,4 kW	8,8 kW
Käyttöjännite	400 V / 32 A	400 V / 32 A
Asennus tukijalkojen päälle	5 kpl	5 kpl



\*Scanclimber SC 4000 nousukaapelin pituus 50 m. Mahdollista asentaa pidempi nousukaapeli lisäveloituksesta.

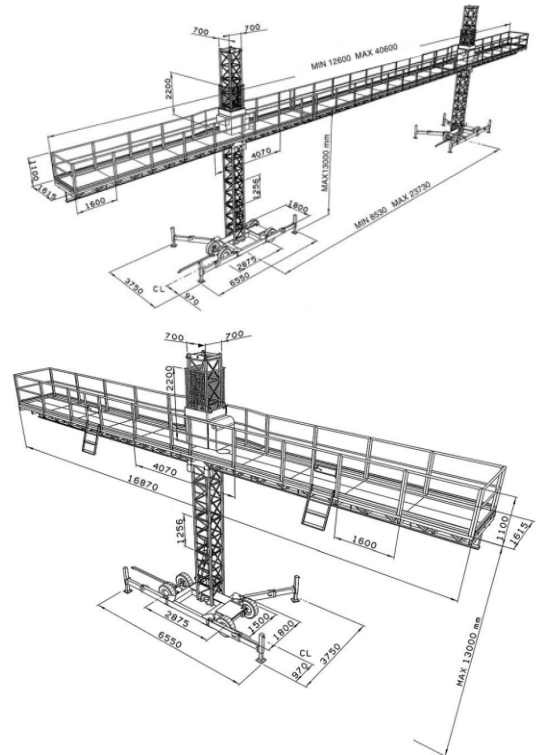
Varmista mittatiedot ja haluttu kapasiteetti myyjältä laitetta vuokratessasi.

# SCANCLIMBER SC 5000

hrk.fi HRK KONEVUOKRAAMOT

## Mastolavat

	Yksimastoinen	Kaksimastoinen
Lavan pituus (Min. – Max.)	4,1 m – 16,9 m	12,6 m – 40,6 m
Lavan pituus / Nostokyyky	4,1 m / 2700 kg	12,6 m / 5000 kg
	7,3 m / 2300 kg	25,4 m / 3400 kg
	10,5 m / 1900 kg	40,6 m / 1500 kg
	13,7 m / 1500 kg	
	16,9 m / 1000 kg	
Nostonopeus	6 m / min	6 m / min
Alin käyttölämpötila	-25°C	-25°C
Yliin käyttölämpötila	+40°C	+40°C
Max. maston vapaa seisontakorkeus (Tukijalat = K)	18 m	17,5 m
Max. maston korkeus huippu- ankuroituna	25 m	25 m
Max. maston korkeus ankkuroituna	100 m	100 m
Max. ankkurointiväli	12,5 m	12,5 m
Lavan konsoloinnin max. leveys	2,5 m	2,5 m
Kuljetuspituus	7,5 m	7,5 m
Kuljetusleveys	1,8 m	1,8 m
Kuljetuskorkeus	2,5 m	2,5 m
Kuljetuspaino	3300 kg	3300 kg
Käyttömootorin teho	6 kW	12 kW
Käyttöjännite	400 V / 32 A	400 V / 32 A
Asennus tukijalkojen päälle	5 kpl	5 kpl



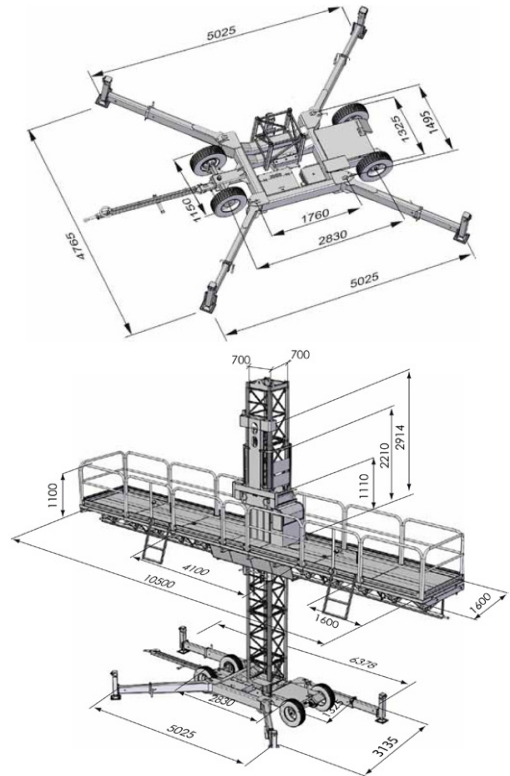
\*Scanclimber SC 5000 nousukaapelin pituus 50 m. Mahdollista asentaa pidempi nousukaapeli lisäveloituksesta.

Varmista mittatiedot ja haluttu kapasiteetti myyjältä laitetta vuokratessasi.

## Mastolavat

	Yksimastoinen	Kaksimastoinen
Lavan pituus (Min. – Max.)	4,1 m – 16,9 m	14,2 m – 46,2 m
Lavan pituus / Nostokyky	4,1 m / 4500 kg	14,2 m / 8000 kg
	7,3 m / 4100 kg	23,8 m / 6500 kg
	10,5 m / 3700 kg	27,0 m / 6500 kg
	13,7 m / 3250 kg	36,6 m / 4100 kg
	16,9 m / 2800 kg	46,2 m / 1000 kg
Nostonopeus	7,2 m / min	7,2 m / min
Alin käyttölämpötila	-25°C	-25°C
Ylin käyttölämpötila	+40°C	+40°C
Max. maston vapaa seisontakorkeus (Tukijalat = K)	15 m	15 m
Max. maston korkeus huippu- ankkuroituna	26 m	26 m
Max. maston korkeus ankkuroituna	150 m	150 m
Max. ankkurointiväli	18 m	18 m
Lavan konsoloinnin max. leveys	2,5 m	2,5 m
Kuljetuspituus	7,5 m	7,5 m
Kuljetusleveys	1,8 m	1,8 m
Kuljetuskorkeus	2,5 m	2,5 m
Kuljetuspaino	4110 kg	4110 kg
Käyttömootorin teho	8 kW	16 kW
Käyttöjännite	400 V / 32 A	400 V / 32 A
Asennus tukijalkojen päälle	5 kpl	5 kpl

\*Scanclimber SC 8000 nousukaapelin pituus 50 m. Mahdollista asentaa pidempi nousukaapeli lisäveloituksesta.



Varmista mittatiedot ja haluttu kapasiteetti myyjältä laitetta vuokratessasi.

