

Akkukäyttöiset saksijaksot ja mastonostimet

2/2024



Haulotte Star 6
Genie GS 1330 M
Skyjack SJ 12
Skujack SJ 16

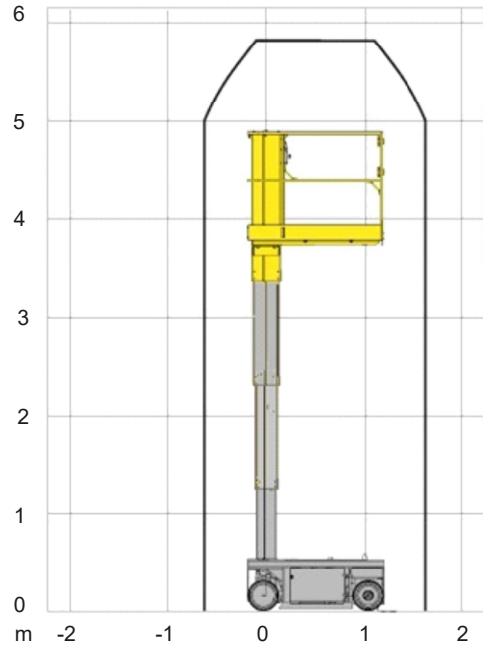
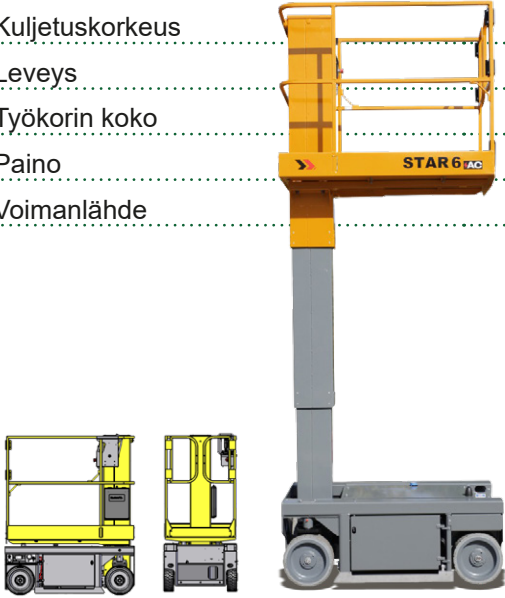
Dingli JCPT 0607DCM
Dingli JCPT 0608DCH
JLG 1230 ES
JLG ES 1530L

Genie GS 1432 M
Genie GR-20

HAULOTTE STAR 6

Pylväsnostin

Lavakorkeus	3,8 m
Maks. kuorma	230 kg
Kuljetuspituus	1,4 m
Kuljetuskorkeus	1,75 m
Leveys	0,79 m
Työkorin koko	0,77 x 1,38 m
Paino	835 kg
Voimanlähde	akku

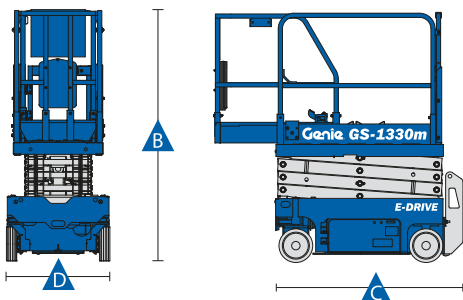


Varmista mittatiedot ja haluttu kapasiteetti myyjältä laitetta vuokratessasi.

GENIE GS 1330 M

Saksinostin

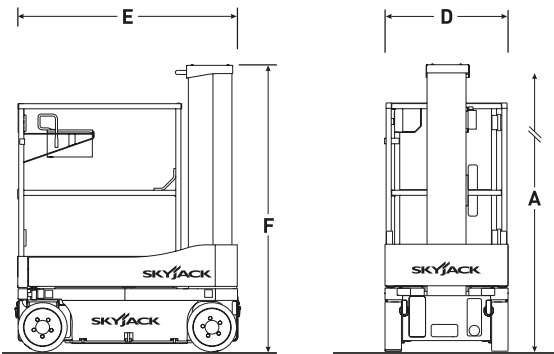
Lavakorkeus (A)	3,9 m
Maks. kuorma	227 kg
Kuljetuspituus (C)	1,41 m
Kuljetuskorkeus (B)	2,02 m
Leveys (D)	0,78 m
Työkorin koko	0,67 x 1,26 m (1,72 m)
Paino	885 kg
Voimanlähde	akku 230V



Varmista mittatiedot ja haluttu kapasiteetti myyjältä laitetta vuokratessasi.

Pylväsnostin

Lavakorkeus (A)	3,65 m
Maks. kuorma	227 kg
Kuljetuspituus (E)	1,40 m
Kuljetuskorkeus (F)	1,78 m
Leveys (D)	0,78 m
Työkorin koko	0,69 x 0,86 m
Paino	863 kg
Voimanlähde	akku

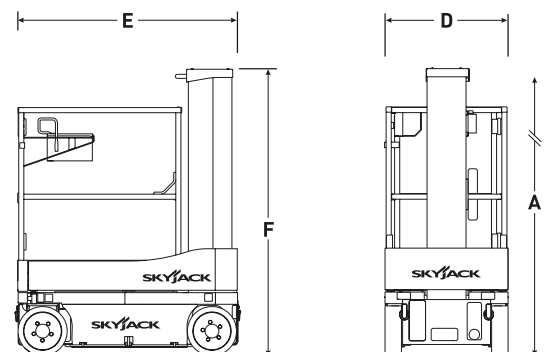


Varmista mittatiedot ja haluttu kapasiteetti myyjältä laitetta vuokratessasi.

SKYJACK SJ 16

Pylväsnostin

Lavakorkeus (A)	4,75 m
Maks. kuorma	227 kg
Kuljetuspituus (E)	1,40 m
Kuljetuskorkeus (F)	1,78 m
Leveys (D)	0,78 m
Työkorin koko	0,69 x 0,86 m
Paino	980 kg
Voimanlähde	akku



Varmista mittatiedot ja haluttu kapasiteetti myyjältä laitetta vuokratessasi.

Saksinostin

Lavakorkeus	3,6 m
Maks. kuorma	240 kg
Kuljetuspituus	1,44 m
Kuljetuskorkeus	1,99 (1,62) m
Kuljetusleveys	0,76 m
Työkorin koko	0,7 x 1,29 m
Paino	789 kg
Voimanlähde	24V akku



Varmista mittatiedot ja haluttu kapasiteetti myyjältä laitetta vuokratessasi.

Saksinostin

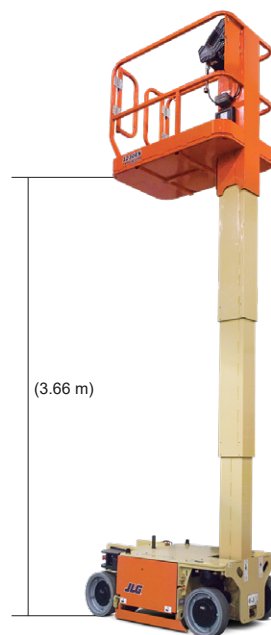
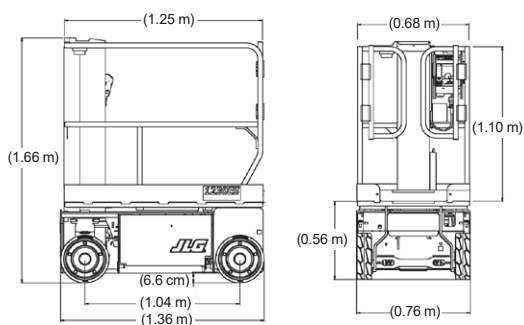
Lavakorkeus	4,5 m
Maks. kuorma	227 kg
Kuljetuspituus	1,54 m
Kuljetuskorkeus	2 m
Kuljetusleveys	0,81 m
Työkorin koko	0,7 x 1,37 m
Paino	995 kg
Voimanlähde	24V / 115 Ah akku



Varmista mittatiedot ja haluttu kapasiteetti myyjältä laitetta vuokratessasi.

Pylväsnostin

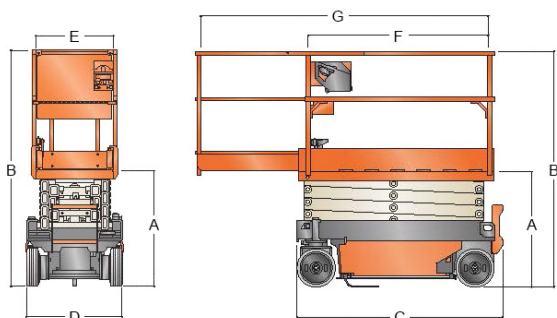
Lavakorkeus	3,66 m
Maks. kuorma	230 kg
Kuljetuspituus	1,36 m
Kuljetuskorkeus	1,66 m
Leveys	0,76 m
Työkorin koko	0,69 x 1,26 m
Paino	790 kg
Voimanlähde	akku



Varmista mittatiedot ja haluttu kapasiteetti myyjältä laitetta vuokratessasi.

Saksinostin

Lavakorkeus (A)	4,57 m
Maks. kuorma	226 kg / jatkeella 113 kg
Kuljetuspituus (C)	1,43 m
Kuljetuskorkeus (B)	1,9 m
Leveys (D)	0,76 m
Työkorin koko (E, F (G))	0,6 x 1,25 m (1,80 m)
Paino	880 kg
Voimanlähde	akku 230V



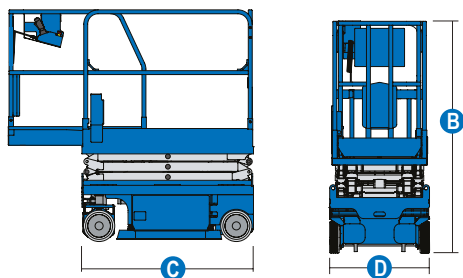
Varmista mittatiedot ja haluttu kapasiteetti myyjältä laitetta vuokratessasi.

GENIE GS 1432 M

hrk.fi HRK KONEVUOKRAAMOT

Saksinostin

Lavakorkeus (A)	4,30 m
Maks. kuorma	227 kg
Kuljetuspituus (C)	1,40 m
Kuljetuskorkeus (B)	1,88 m
Leveys (D)	0,81 m
Työkorin koko (jatkettu)	0,77 x 1,40 m (2,00 m)
Paino	900 kg
Voimanlähde	akku 230V



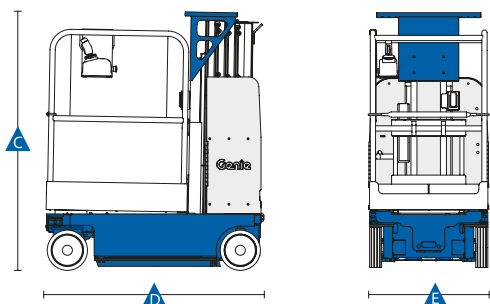
Varmista mittatiedot ja haluttu kapasiteetti myyjältä laitetta vuokratessasi.

GENIE GR-20

hrk.fi HRK KONEVUOKRAAMOT

Pylväsnostin

Lavakorkeus	6,02 m
Maks. kuorma	159 kg
Kuljetuspituus (D)	1,35 m
Kuljetuskorkeus (C)	1,98 m
Leveys (E)	0,8 m
Työkorin koko	0,75 x 1,4 m
Paino	1112 kg
Voimanlähde	akku



Varmista mittatiedot ja haluttu kapasiteetti myyjältä laitetta vuokratessasi.

