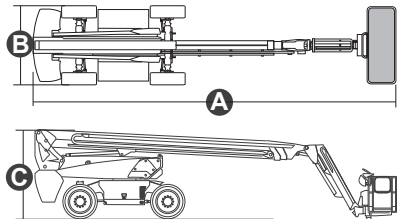


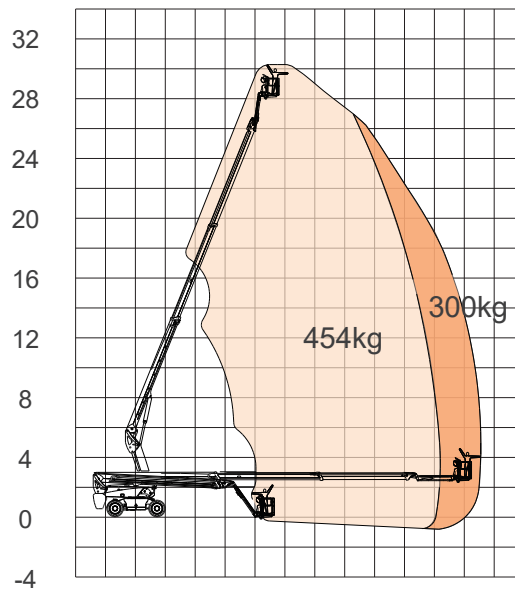
DINGLI BT30SRT

Ajettava nivelteleskoopinostin

Lavakorkeus	28,2 m
Sivu-ulottuma	22,4 m
Maks. kuorma	300 kg / 454 kg
Kuljetuspituus (A)	12 m
Kuljetusleveys (B)	2,28 m
Kuljetuskorkeus (C)	2,59 m
Työkorin koko	2,44 x 0,91 m
Puomin pyöritys	360° jatkuva
Jib pystysuunta	135°
Paino	16500 kg
Voimanlähde	diesel



m -4 0 4 8 12 16 20 24



Varmista mittatiedot ja haluttu kapasiteetti myyjältä laitetta vuokratessasi.