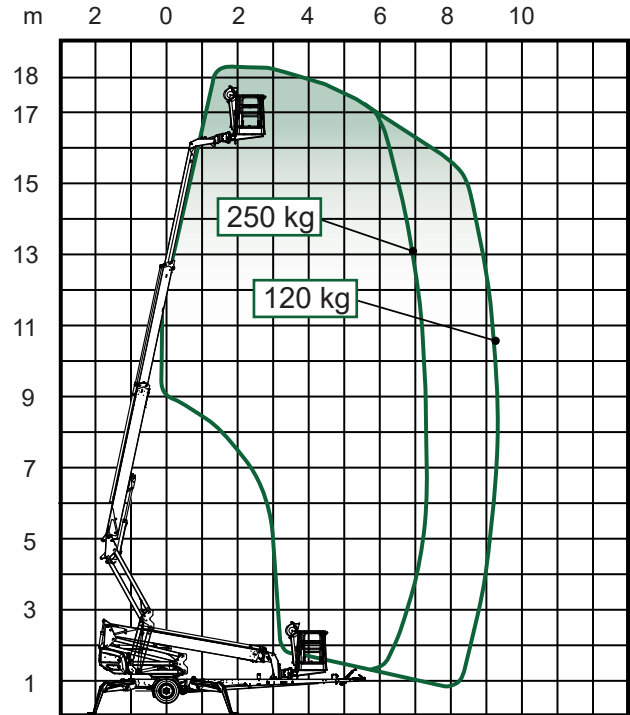


# DINO 190XTE

## Hinattava nivelpuominostin

Lavakorkeus	16,40 m
Sivu-ulottuma 250 kg/ (120kg)	7,30 m/(9,30 m)
Maks. kuorma	250 kg
Kuljetuspituus	7,48 m
Kuljetusleveys	1,95 m
Kuljetuskorkeus	2,46 m
Tuentaleveys	3,90 m
Puomin pyöritys	360° jatkuva
Työkorin kääntö	± 180° hydr
Paino	2400 kg
Voimanlähde	230V / Polttomoottori



Varmista mittatiedot ja haluttu kapasiteetti myyjältä laitetta vuokratessasi.