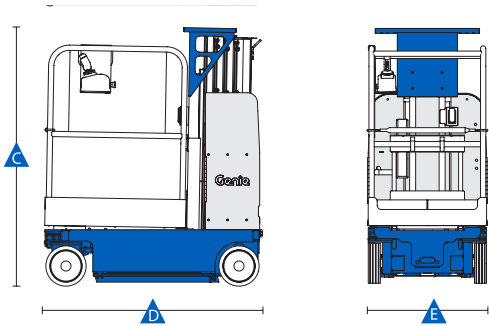


# GENIE GR-20

## Pylväsnostin

Lavakorkeus	6,02 m
Maks. kuorma	159 kg
Kuljetuspituus (D)	1,35 m
Kuljetuskorkeus (C)	1,98 m
Leveys (E)	0,8 m
Työkorin koko	0,75 x 1,4 m
Paino	1112 kg
Voimanlähde	akku



Varmista mittatiedot ja haluttu kapasiteetti myyjältä laitetta vuokratessasi.