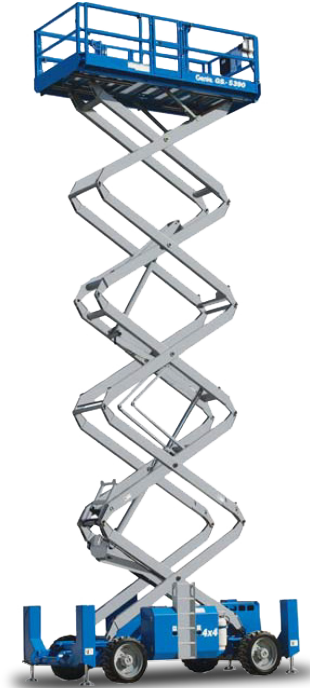
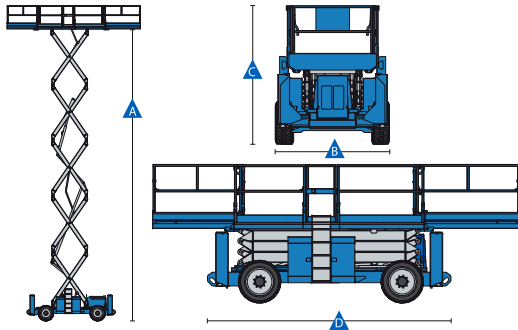


GENIE GS 3390

Saksinostin

Lavakorkeus (A)	10,1 m
Maks. kuorma	1134 kg
Kuljetuspituus (D)	4,9 m
Kuljetuskorkeus (C)	2,71 m
Leveys (B)	2,3 m
Työkorin koko (ulkomitat)	1,8 x 3,8 m
Paino	6782 kg
Voimanlähde	diesel



Varmista mittatiedot ja haluttu kapasiteetti myyjältä laitetta vuokratessasi.