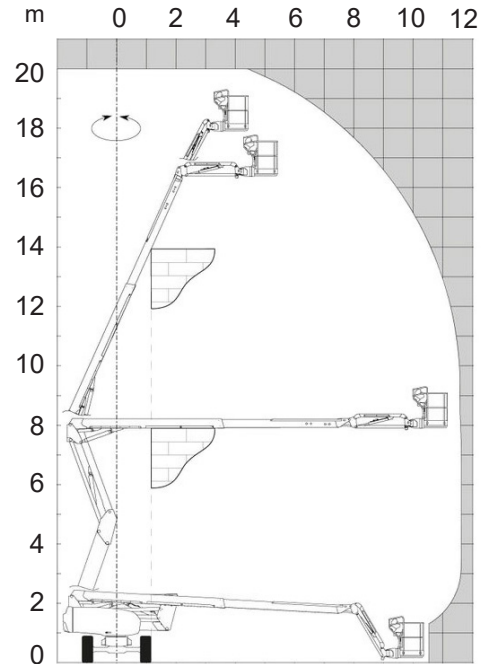
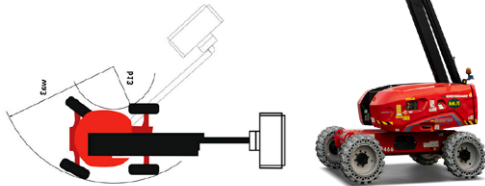


# MANITOU 200 ATJ E

## Ajettava nivelteleskoopinostin

Lavakorkeus	18 m
Sivu-ulottuma	11,57 m
Maks. kuorma	230 kg
Pituus (L9, L1)	6,06 / 8,34 m
Leveys (B1)	2,32 m
Kuljetuskorkeus (H18)	2,71 m
Työkorin koko	0,75 x 1,8 m
Ylävaunun rajoitettu kääntö	350°
Jibin lasku- / nousukulma	+65°/-60°
Korin kääntö	90°/90°
Paino	7100 kg
Voimanlähde	hybridi



Varmista mittatiedot ja haluttu kapasiteetti myyjältä laitetta vuokratessasi.