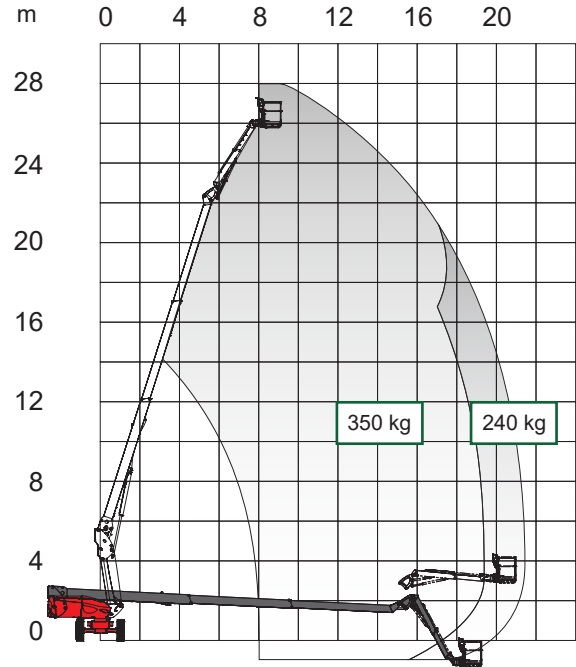
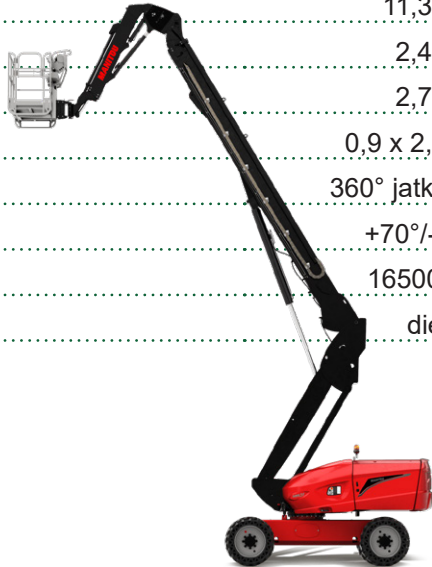


MANITOU 280 TJ

Ajettava nivelteleskoopinostin

Lavakorkeus	25,75 m
Sivu-ulottuma	21,45 m
Maks. kuorma	240kg/350 kg (raj.)
Pituus	11,35 m
Leveys	2,43 m
Kuljetuskorkeus	2,75 m
Työkorin koko	0,9 x 2,3 m
Puomin pyöritys	360° jatkuva
Jib pystysuunta	+70°/-70°
Paino	16500 kg
Voimanlähde	diesel



Varmista mittatiedot ja haluttu kapasiteetti myyjältä laitetta vuokratessasi.