

Dieselmkäyttöiset nivel- ja teleskooppinostimet

2/2024



JLG H340 AJ
Genie Z-45 FE
Haulotte HA 16 RTJ PRO
JLG 450 AJ
JLG 460 SJ
Aichi SP 14 Cj
Haulotte H16TPX
JLG 520 Aj
JLG 510 AJ

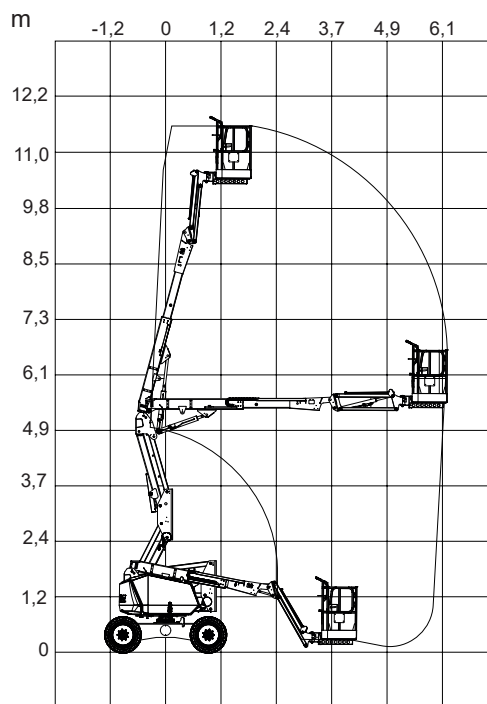
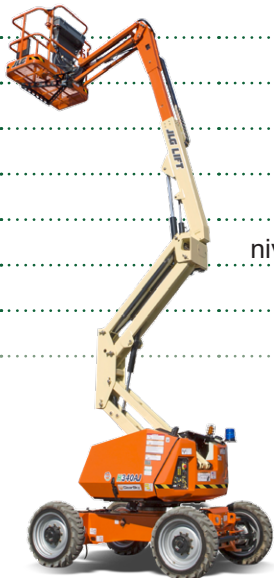
Genie Z 51/30J RT
JLG 520AJ HC3
Genie Z60/37FE
Manitou 200 ATJ e
Haulotte HA 20 LE PRO
Haulotte HA 20 RTJ PRO
Skyjack SJ 63 AJ
Aichi SP 21 AJ
Haulotte HT 23 RTJ PRO

Skyjack SJ 66 T
Genie S-65
Genie S-65 XC
JLG 660SJ HC3
Magni DTB26RT
Haulotte HA 26 RTJ PRO
Genie S-65 JRT
Genie S-85 XC
JLG 860 SJ HC3

Manitou 280 TJ
Magni DTB28RT
Dingli BT30SRT
Dino 280RXT
Genie SX-105 XC
JLG 1200 SJP
Genie SX-135 XC
JLG 1350 SJP

Ajettava hybridinostin

Lavakorkeus	10,30 m
Sivu-ulottuma	6,07 m
Maks. kuorma	227 kg
Kokonaispituus	5,54 m
Leveys	1,93 m
Kuljetuskorkeus	2,01 m
Työkorin koko	0,76 x 1,52 m
Puomin tyyppi	360° jatkuva
Tuentamitat	nivel + jatkozoomi
Paino	4472 kg
Voimanlähde	hybridi

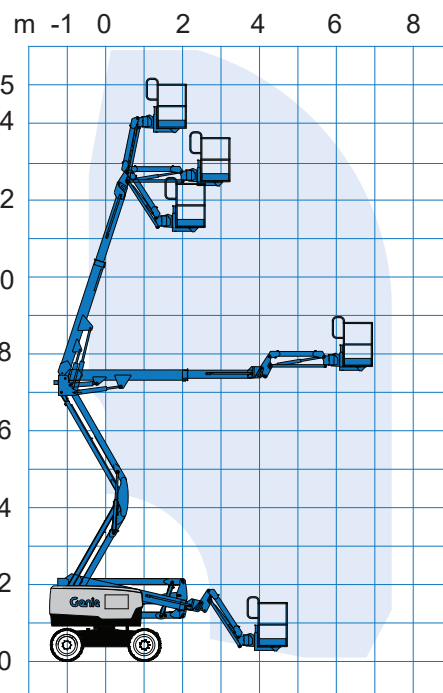
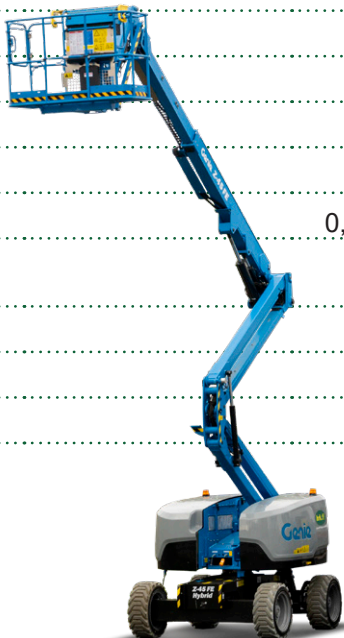


Varmista mittatiedot ja haluttu kapasiteetti myyjältä laitetta vuokratessasi.

GENIE Z-45 FE

Ajettava hybridinostin

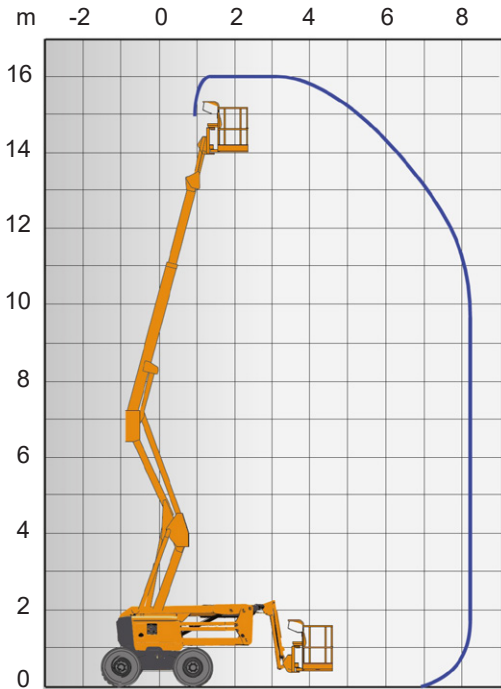
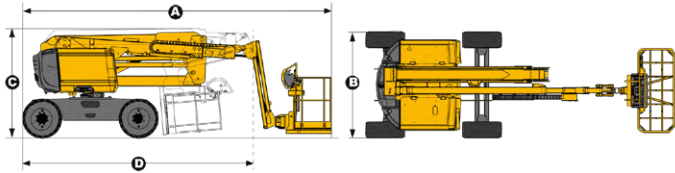
Lavakorkeus	13,92 m
Sivu-ulottuma	6,94 m
Maks. kuorma	300 kg
Pituus	6,11 m
Leveys	2,29 m
Kuljetuskorkeus	2,29 m
Työkorin koko	0,76 x 1,83 m
Puomin pyöritys/ Jib-kääntö	355°/135°
Paino	6559 kg
Voimanlähde	hybridi
Tankin koko	64 litraa



Varmista mittatiedot ja haluttu kapasiteetti myyjältä laitetta vuokratessasi.

Ajettava nivelteleskoopinostin

Lavakorkeus	14 m
Sivu-ulottuma	8,3 m
Maks. kuorma	230 kg
Pituus (A), (Kuljetuspituus) (D)	6,75 m (5,05 m)
Leveys (B)	2,30 m
Kuljetuskorkeus (C)	2,40 m
Jib pystysuunta	140 ° (-80 ° / +60 °)
Työkorin koko	0,8 x 1,83 m
Puomin pyörittys	360° jatkuva
Korin kääntö	165 ° (-75 ° / +90 °)
Paino	6650 kg
Voimanlähde	diesel

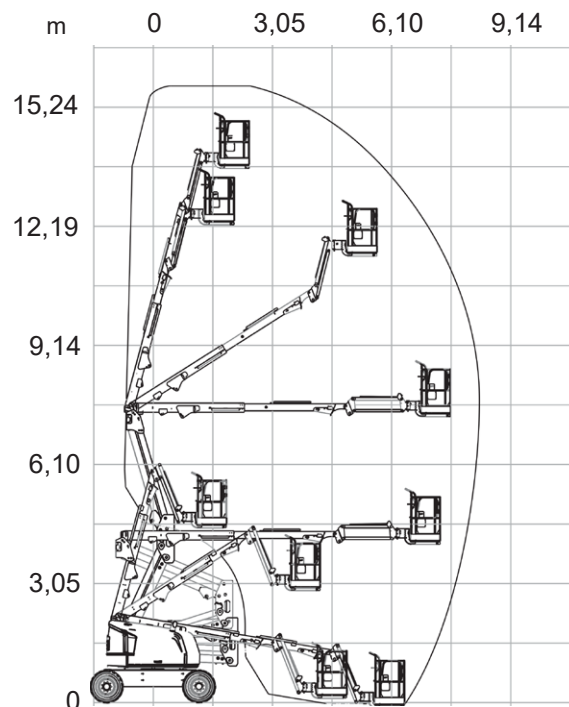
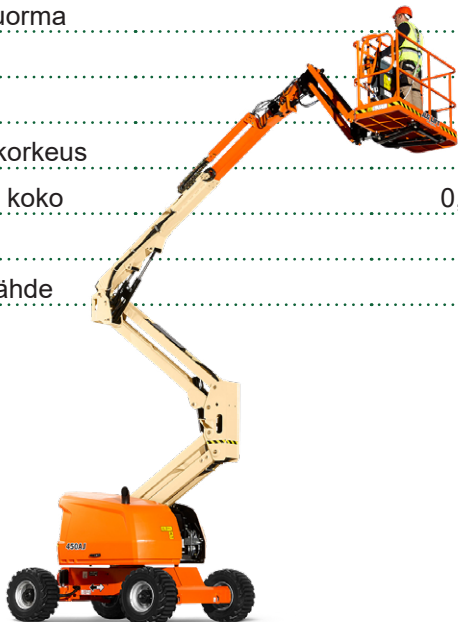


Varmista mittatiedot ja haluttu kapasiteetti myyjältä laitetta vuokratessasi.

JLG 450 AJ

Ajettava nivelteleskoopinostin

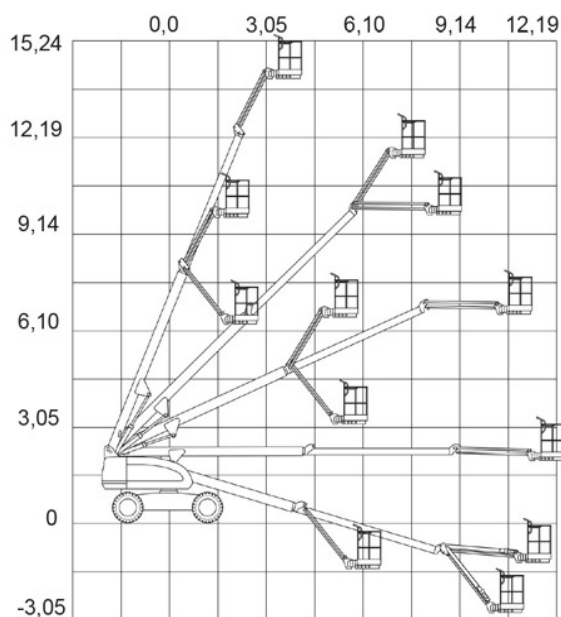
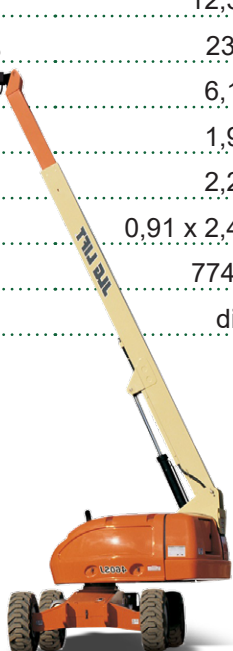
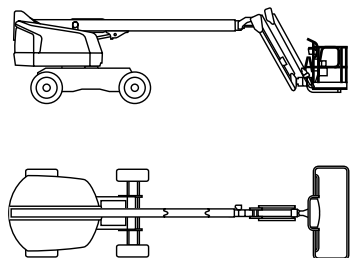
Lavakorkeus	13,70 m
Sivu-ulottuma	7,47 m
Maks. kuorma	230 kg
Pituus	6,71 m
Leveys	1,98 m
Kuljetuskorkeus	2,24 m
Työkorin koko	0,76 x 1,83 m
Paino	7420 kg
Voimanlähde	diesel



Varmista mittatiedot ja haluttu kapasiteetti myyjältä laitetta vuokratessasi.

Ajettava teleskooppinostin

Lavakorkeus	14,02 m
Sivu-ulottuma	12,34 m
Maks. kuorma	230 kg
Pituus	6,15 m
Leveys	1,98 m
Kuljetuskorkeus	2,24 m
Työkorin koko	0,91 x 2,44 m
Paino	7741 kg
Voimanlähde	diesel

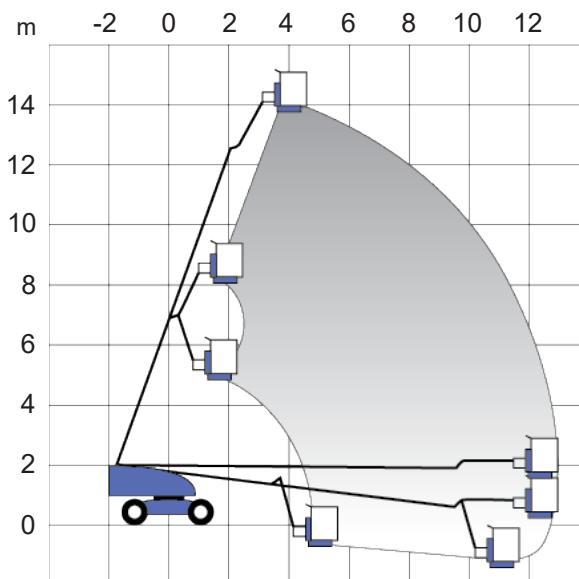


Varmista mittatiedot ja haluttu kapasiteetti myyjältä laitetta vuokratessasi.

AICHI SP 14 CJ

Ajettava nivelteleskooppinostin

Lavakorkeus	13,80 m
Sivu-ulottuma	12,70 m
Maks. kuorma	250 kg
Pituus	6,90 m
Leveys	2,30 m
Kuljetuskorkeus	2,00 m
Työkorin koko	0,72 x 1,76 m
Paino	8200 kg
Voimanlähde	diesel

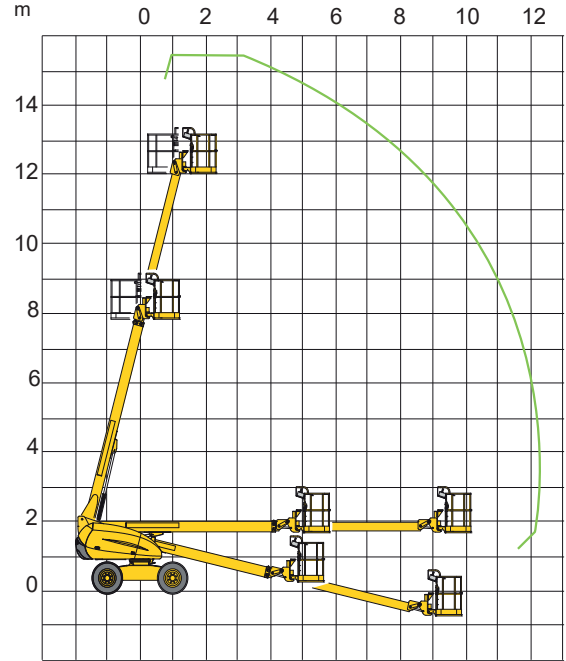
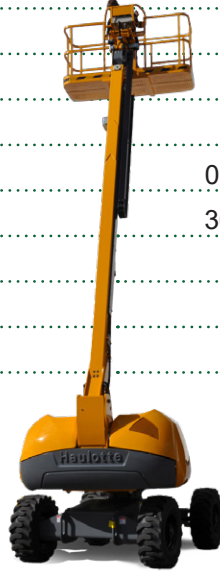
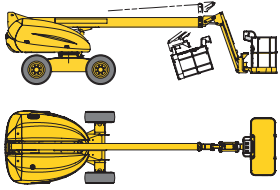


Varmista mittatiedot ja haluttu kapasiteetti myyjältä laitetta vuokratessasi.

HAULOTTE H16 TPX

Ajettava teleskooppinostin

Lavakorkeus	13,40 m
Sivu-ulottuma	12,30 m
Maks. kuorma	230 kg
Pituus	8,50 m
Leveys	2,30 m
Kuljetuskorkeus	2,50 m
Jib pystysuunta	+/- 70 °
Työkorin koko	0,8 x 1,80 m
Puomin pyöritys	360° jatkuva
Korin kääntö	+/- 89°
Paino	6800 kg
Voimanlähde	diesel

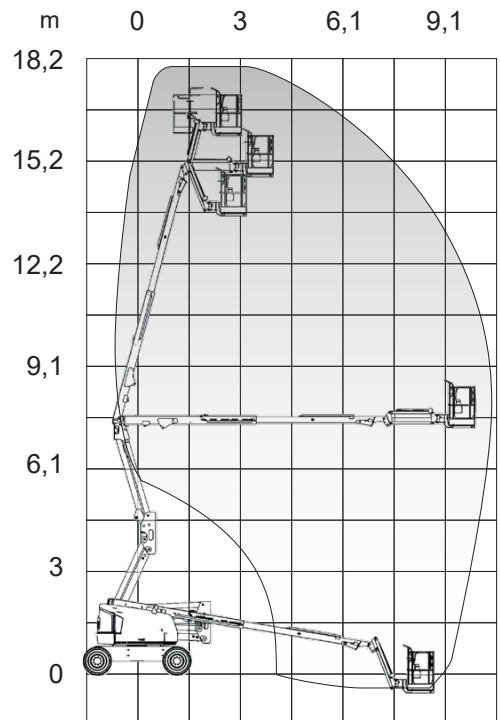
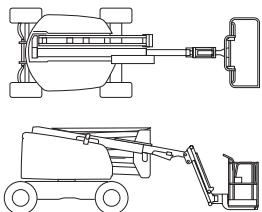


Varmista mittatiedot ja haluttu kapasiteetti myyjältä laitetta vuokratessasi.

JLG 520 AJ

Ajettava nivelteleskooppinostin

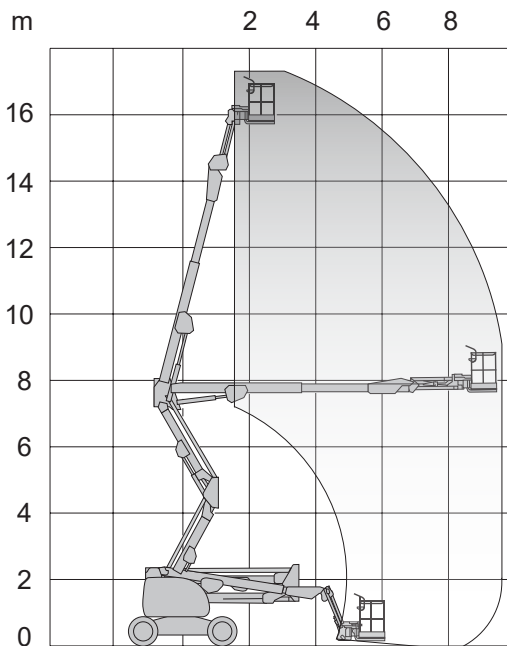
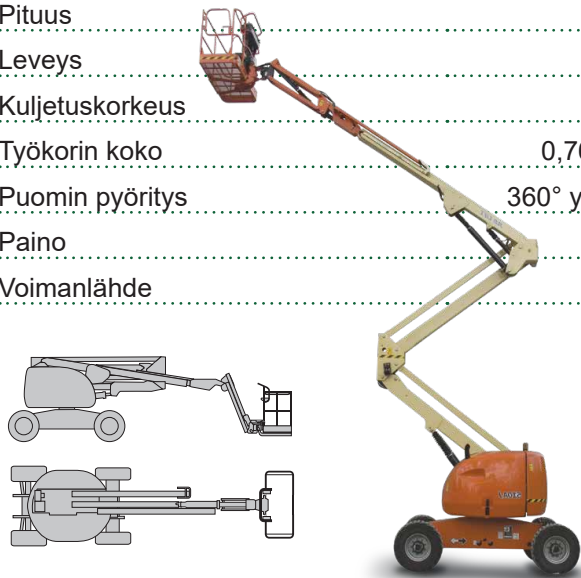
Lavakorkeus	16 m
Sivu-ulottuma	10 m
Maks. kuorma	250 kg
Pituus	7,77 m
Leveys	2,35 m
Kuljetuskorkeus	2,27 m
Työkorin koko	0,76 x 1,83 m
Puomin pyöritys	355°
Jib pystysuunta	144° (+76 / -69)
Paino	7985 kg
Voimanlähde	diesel



Varmista mittatiedot ja haluttu kapasiteetti myyjältä laitetta vuokratessasi.

Ajettava nivelteleskoopinostin

Lavakorkeus	15,81 m
Sivu-ulottuma	9,48 m
Maks. kuorma	230 kg
Pituus	7,68 m
Leveys	2,26 m
Kuljetuskorkeus	2,30 m
Työkorin koko	0,76 x 1,83 m
Puomin pyöritys	360° yksi kierros
Paino	7300 kg
Voimanlähde	diesel

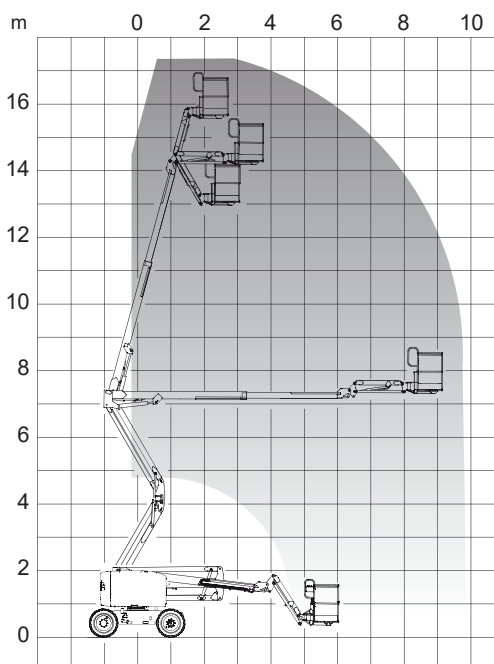
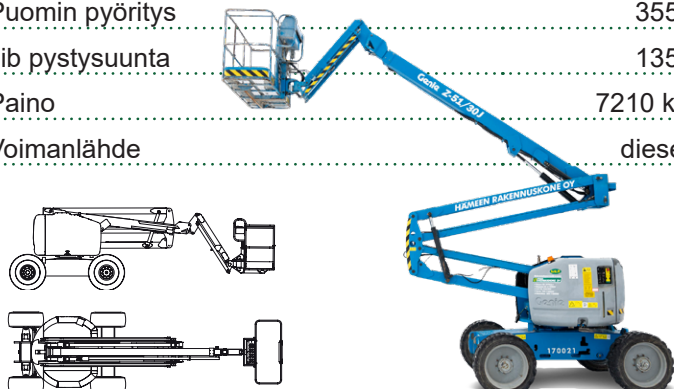


Varmista mittatiedot ja haluttu kapasiteetti myyjältä laitetta vuokratessasi.

GENIE Z 51/30J RT

Ajettava nivelteleskoopinostin

Lavakorkeus	15,59 m
Sivu-ulottuma	9,37 m
Maks. kuorma	227 kg
Pituus	7,58 m
Leveys	2,29 m
Kuljetuskorkeus	2,13 m
Työkorin koko	0,76 x 1,83 m
Puomin pyöritys	355°
Jib pystysuunta	135°
Paino	7210 kg
Voimanlähde	diesel

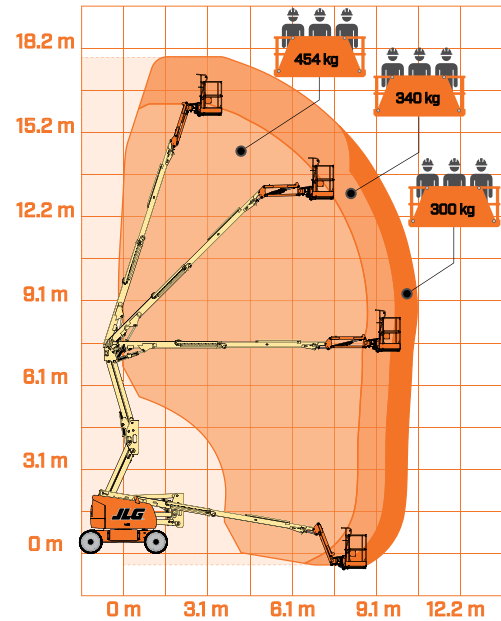
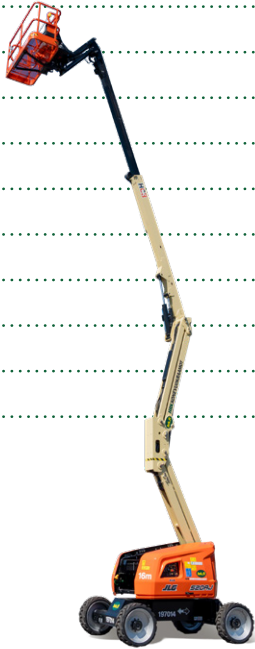


Varmista mittatiedot ja haluttu kapasiteetti myyjältä laitetta vuokratessasi.

JLG 520AJ HC3

Ajettava nivelteleskooppinostin

Lavakorkeus	16 m
Sivu-ulottuma	10 m
Maks. kuorma	300 kg
Pituus	7,8 m
Leveys	2,35 m
Kuljetuskorkeus	2,27 m
Työkorin koko	0,78 x 1,83 m
Puomin pyöritys	355° ei jatkuva
Jib pystysuunta	145°(+76°/-69°)
Paino	8618 kg
Voimanlähde	diesel

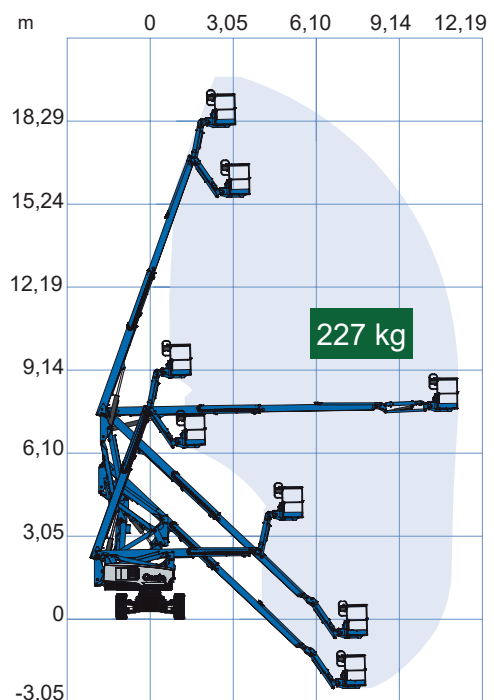
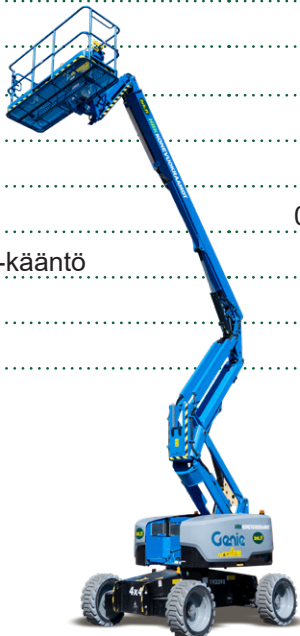


Varmista mittatiedot ja haluttu kapasiteetti myyjältä laitetta vuokratessasi.

GENIE Z-60/37 FE

Ajettava hybridinostin

Lavakorkeus	18,16 m
Sivu-ulottuma	11,15 m
Maks. kuorma	227 kg
Pituus	8,15 m
Leveys	2,49 m
Kuljetuskorkeus	2,54 m
Työkorin koko	0,91 x 2,44 m
Puomin pyöritys / Jib-kääntö	355°/135°
Paino	7686 kg
Voimanlähde	hybridi

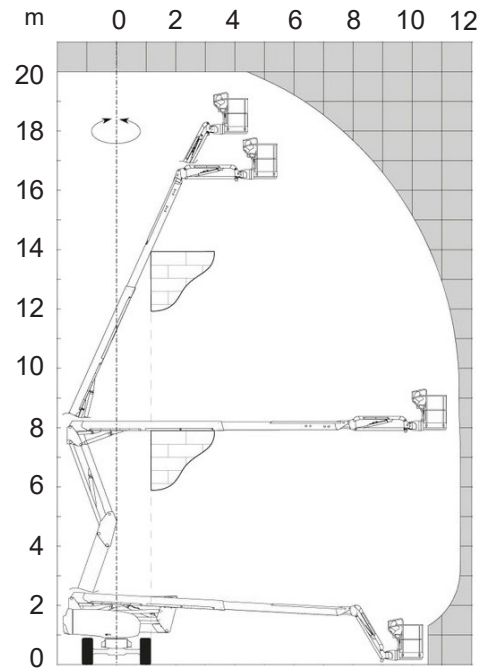
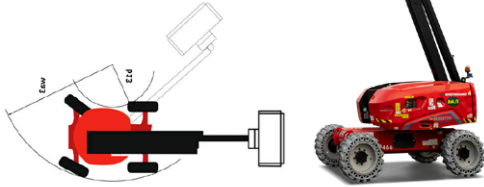


Varmista mittatiedot ja haluttu kapasiteetti myyjältä laitetta vuokratessasi.

MANITOU 200 ATJ E

Ajettava nivelteleskoopinostin

Lavakorkeus	18 m
Sivu-ulottuma	11,57 m
Maks. kuorma	230 kg
Pituus (L9, L1)	6,06 / 8,34 m
Leveys (B1)	2,32 m
Kuljetuskorkeus (H18)	2,71 m
Työkorin koko	0,75 x 1,8 m
Ylävaunun rajoitettu kääntö	350°
Jibin lasku- / nousukulma	+65°/-60°
Korin kääntö	90°/90°
Paino	7100 kg
Voimanlähte	hybridi

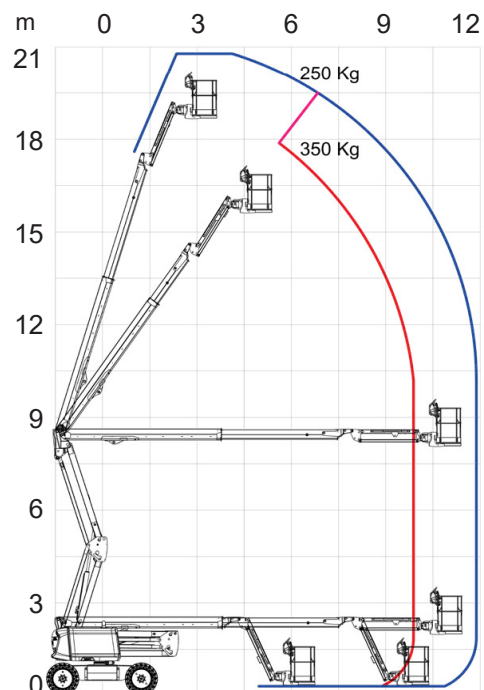


Varmista mittatiedot ja haluttu kapasiteetti myyjältä laitetta vuokratessasi.

HAULOTTE HA20 LE PRO

Ajettava nivelteleskoopinostin

Lavakorkeus	18,76 m
Sivu-ulottuma	11,91 m
Maks. kuorma	250 / 350 kg
Pituus	8,54 m
Kuljetuspituus	6,19 m
Leveys	2,41 m
Kuljetuskorkeus	2,5 m
Työkorin koko	1,83 x 0,80 m
Puomin pyöritys	360° jatkuva
Paino	9785 kg
Voimanlähte	hybridi

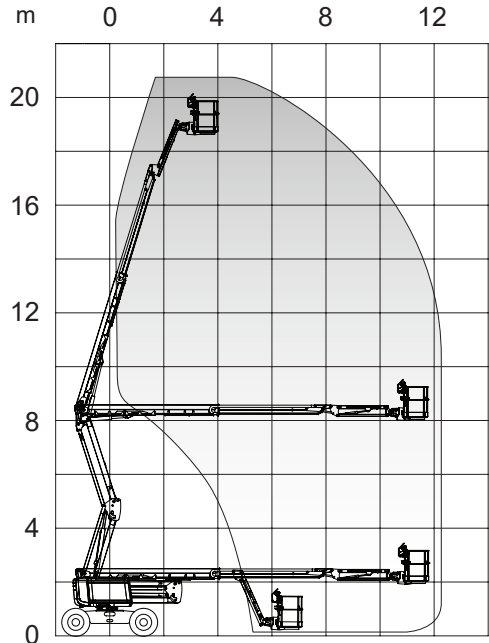


Varmista mittatiedot ja haluttu kapasiteetti myyjältä laitetta vuokratessasi.

HAULOTTE HA20 RTJ PRO

Ajettava nivelteleskoopinostin

Lavakorkeus	18,39 m
Sivu-ulottuma	11,05 m
Maks. kuorma	227 kg
Pituus	8,15 m
Leveys	2,46 m
Kuljetuskorkeus	2,69 m
Työkorin koko	0,76 x 1,83 m
Puomin pyöritys	360° jatkuva
Jib pystysuunta	90°
Paino	11142 kg
Voimanlähde	diesel

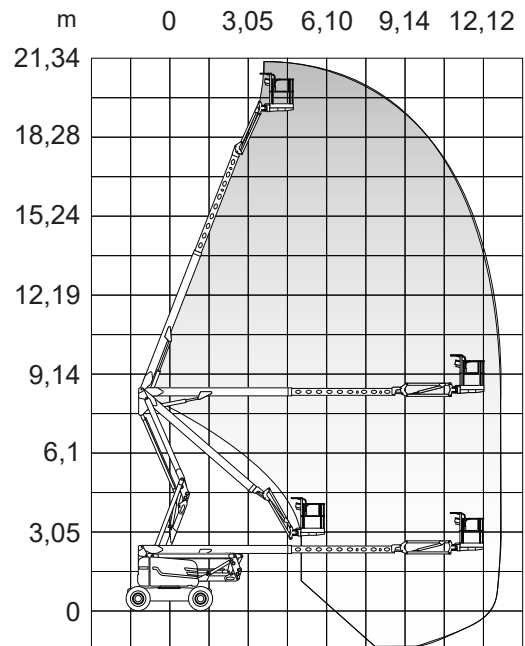
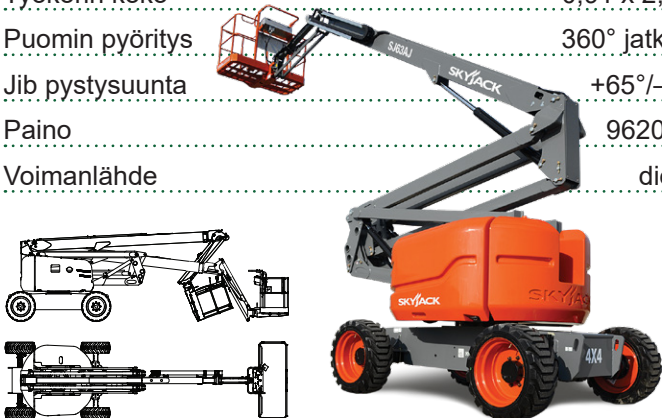


Varmista mittatiedot ja haluttu kapasiteetti myyjältä laitetta vuokratessasi.

SKYJACK SJ63 AJ

Ajettava nivelteleskoopinostin

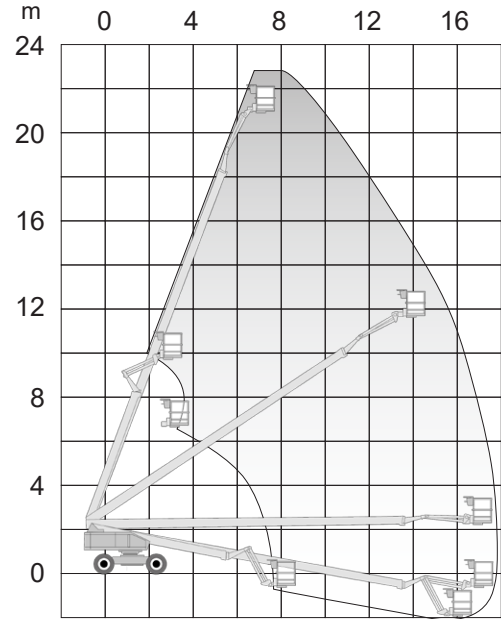
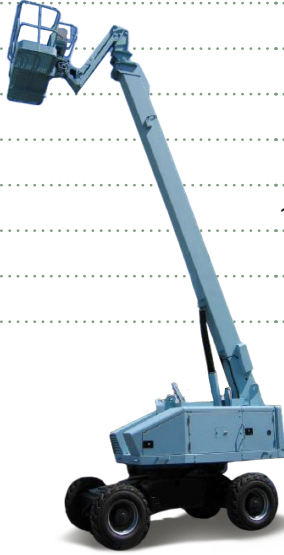
Lavakorkeus	19,38 m
Sivu-ulottuma	12,19 m
Maks. kuorma	227 kg
Pituus	9,14 m
Leveys	2,44 m
Kuljetuskorkeus	2,54 m
Työkorin koko	0,91 x 2,4 m
Puomin pyöritys	360° jatkuva
Jib pystysuunta	+65°/-60°
Paino	9620 kg
Voimanlähde	diesel



Varmista mittatiedot ja haluttu kapasiteetti myyjältä laitetta vuokratessasi.

Ajettava nivelteleskoopinostin

Lavakorkeus	21 m
Sivu-ulottuma	17,8 m
Maks. kuorma	230 kg
Pituus	11,57 m
Leveys	2,43 m
Kuljetuskorkeus	2,64 m
Työkorin koko	0,75 x 2,4 m
Puomin pyöritys	360° jatkuva
Jib pystysuunta	130°(+70°/-60°)
Paino	14700 kg
Voimanlähde	diesel

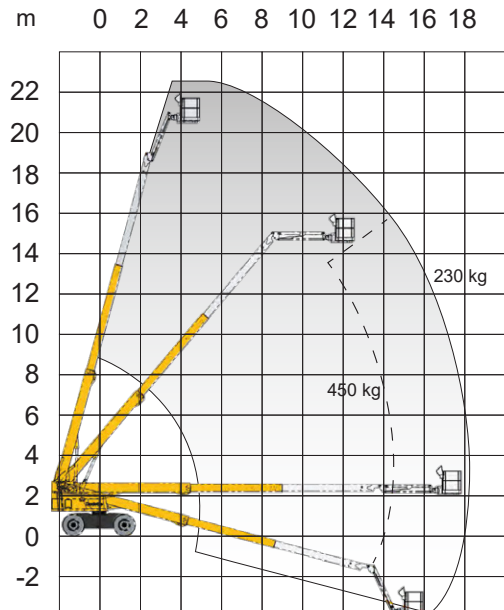
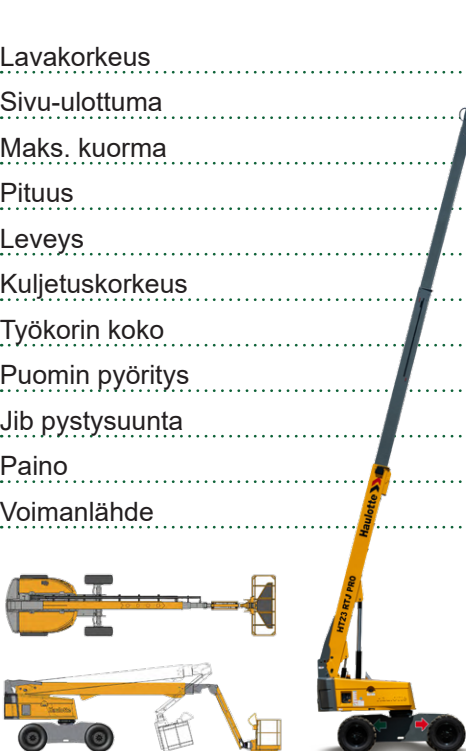


Varmista mittatiedot ja haluttu kapasiteetti myyjältä laitetta vuokratessasi.

HAULOTTE HT23 RTJ PRO

Ajettava nivelteleskoopinostin

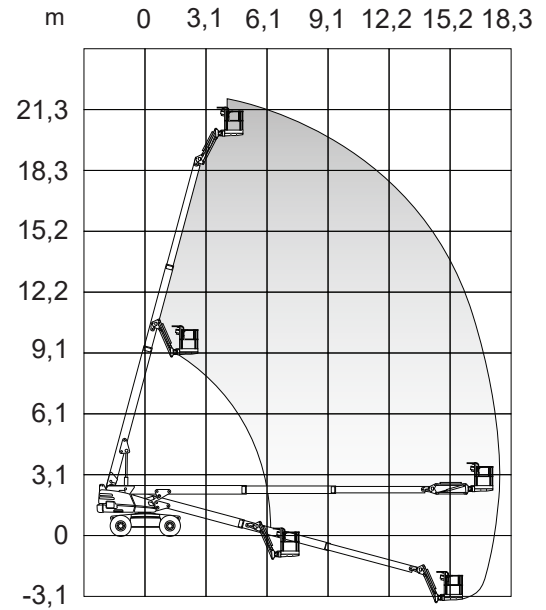
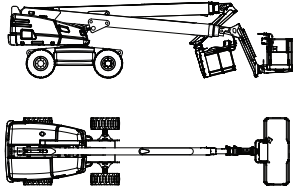
Lavakorkeus	20,5 m
Sivu-ulottuma	18,3 m
Maks. kuorma	230kg /450kg raj.
Pituus	10,4 m
Leveys	2,47 m
Kuljetuskorkeus	3,3 m
Työkorin koko	0,91 x 2,44 m
Puomin pyöritys	360° jatkuva
Jib pystysuunta	133° (+68°/-65°)
Paino	13400 kg
Voimanlähde	diesel



Varmista mittatiedot ja haluttu kapasiteetti myyjältä laitetta vuokratessasi.

Ajettava nivelteleskooppinostin

Lavakorkeus	20,1 m
Sivu-ulottuma	17,37 m
Maks. kuorma	227 kg
Pituus	10,34 m
Leveys	2,44 m
Kuljetuskorkeus	2,57 m
Työkorin koko	0,91 x 2,44 m
Puomin pyöritys	360° jatkuva
Jib pystysuunta	+65°/-60°
Paino	12110 kg
Voimanlähde	diesel

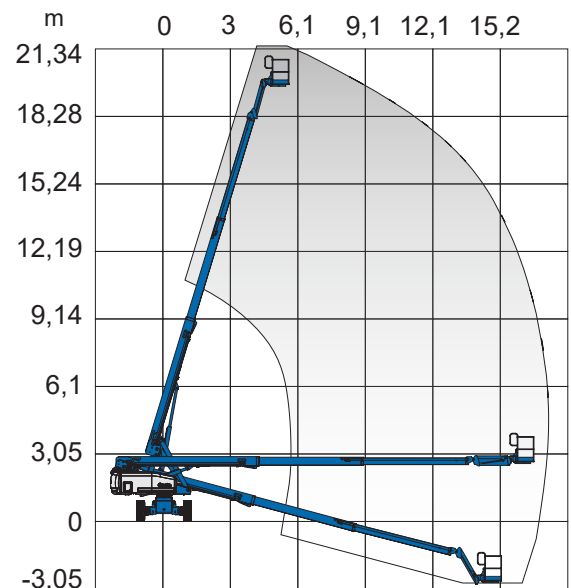
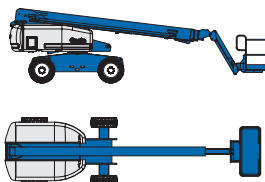


Varmista mittatiedot ja haluttu kapasiteetti myyjältä laitetta vuokratessasi.

GENIE S-65

Ajettava nivelteleskooppinostin

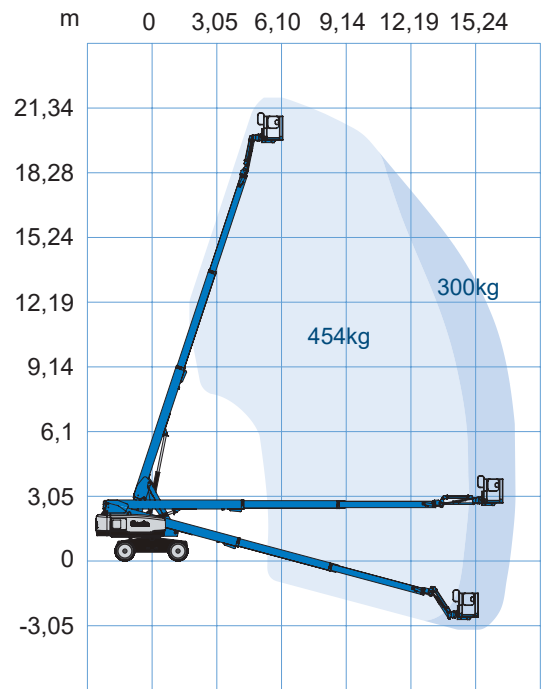
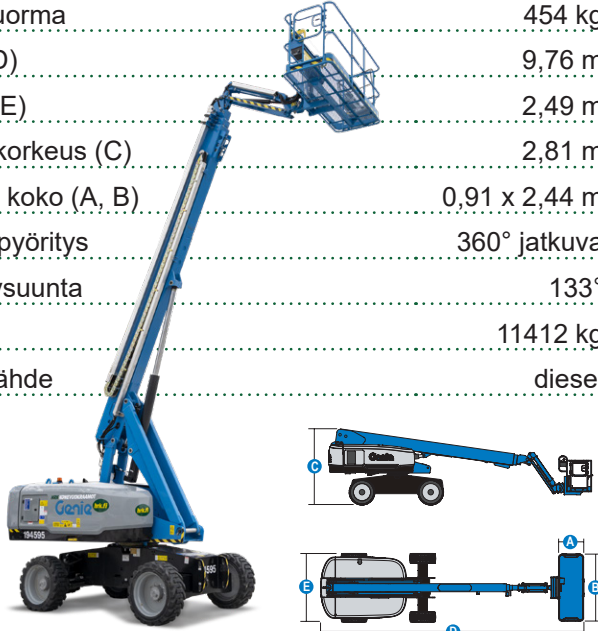
Lavakorkeus	19,8 m
Sivu-ulottuma	17,1 m
Maks. kuorma	227 kg
Pituus	9,5 m
Leveys	2,49 m
Kuljetuskorkeus	2,72 m
Työkorin koko	0,91 x 2,44 m
Puomin pyöritys	360° jatkuva
Jib pystysuunta	160°
Paino	10100 kg
Voimanlähde	diesel



Varmista mittatiedot ja haluttu kapasiteetti myyjältä laitetta vuokratessasi.

Ajettava nivelteleskoopinostin

Lavakorkeus	19,8 m
Maks. sivu-ulottuma 300 kg	16,51 m
Maks. kuorma	454 kg
Pituus (D)	9,76 m
Leveys (E)	2,49 m
Kuljetuskorkeus (C)	2,81 m
Työkorin koko (A, B)	0,91 x 2,44 m
Puomin pyöritys	360° jatkuva
Jib pystysuunta	133°
Paino	11412 kg
Voimanlähde	diesel

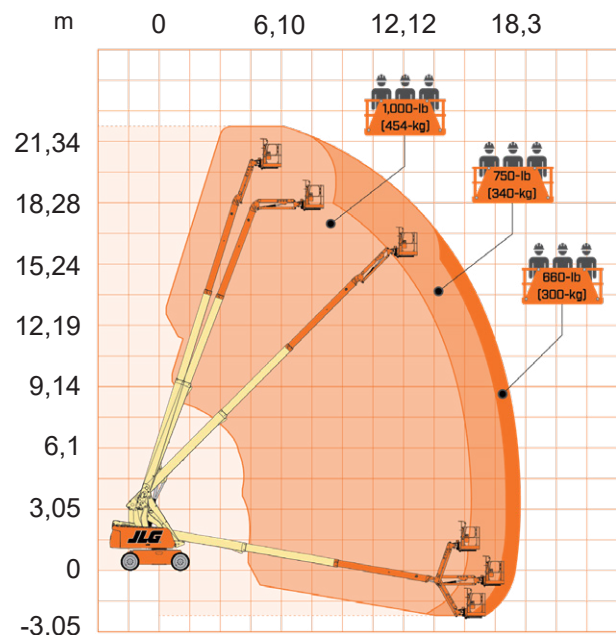
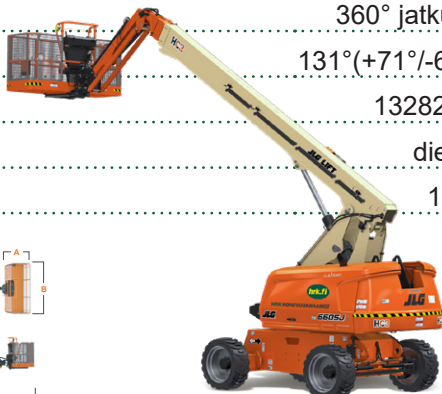
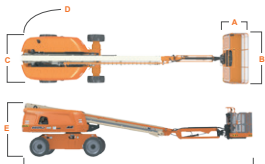


Varmista mittatiedot ja haluttu kapasiteetti myyjältä laitetta vuokratessasi.

JLG 660SJ HC3

Ajettava nivelteleskoopinostin

Lavakorkeus	20 m
Sivu-ulottuma	17,4 m
Maks. kuorma	300 kg / 454 kg
Pituus	10,79 m
Leveys	2,49 m
Kuljetuskorkeus	2,58 m
Työkorin koko	0,91 x 2,44 m
Puomin pyöritys	360° jatkuva
Jib pystysuunta	131°(+71°/-60°)
Paino	13282 kg
Voimanlähde	diesel
Polttoainetankki	117 l

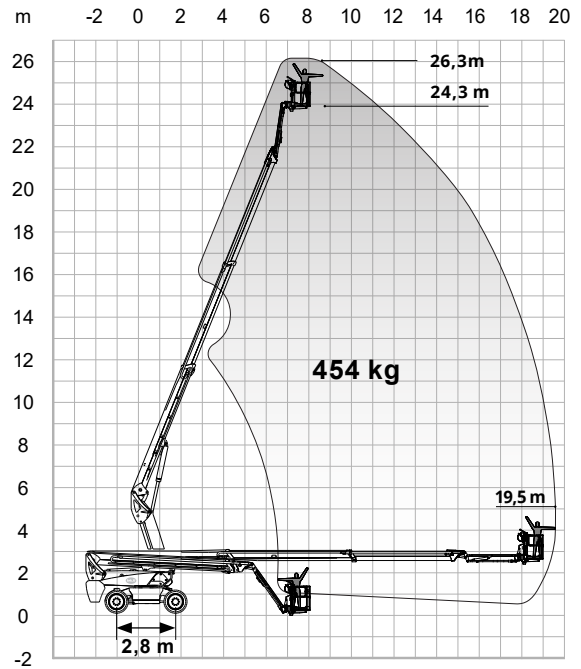
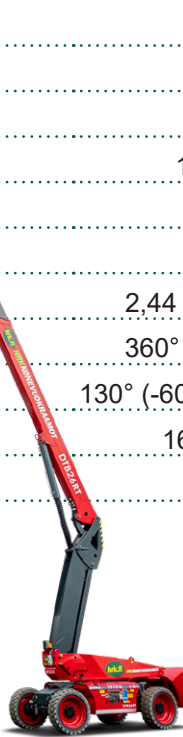
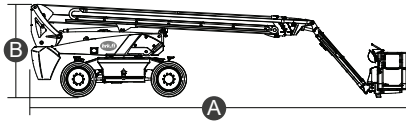


Varmista mittatiedot ja haluttu kapasiteetti myyjältä laitetta vuokratessasi.

MAGNI DTB26RT

Ajettava nivelteleskoopinostin

Lavakorkeus	24,7 m
Sivu-ulottuma	19,8 m
Maks. kuorma	454kg
Kuljetuspituus (A)	10,83 m
Kuljetusleveys	2,5 m
Kuljetuskorkeus (B)	2,89 m
Työkorin koko	2,44 x 0,9 m
Puomin pyöritys	360° jatkuva
Jib pystysuunta	130° (-60°/+70°)
Paino	16600 kg
Voimanlähde	diesel

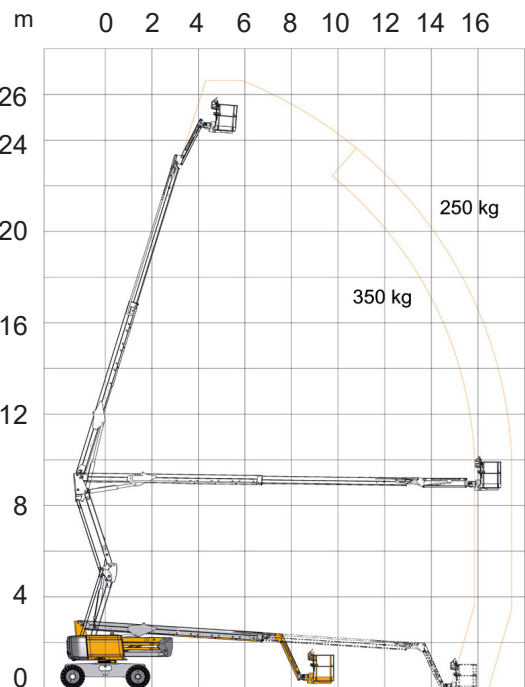
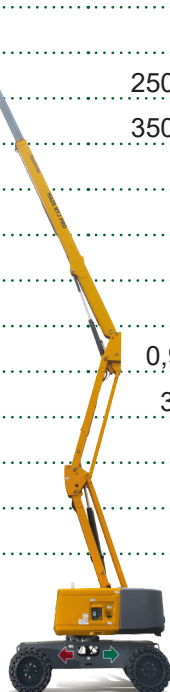
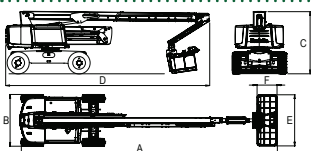


Varmista mittatiedot ja haluttu kapasiteetti myyjältä laitetta vuokratessasi.

HAULOTTE HA26 RTJ PRO

Ajettava nivelteleskoopinostin

Lavakorkeus	24,4 m
Sivu-ulottuma	17,5 m
Maks. kuorma	250kg / 17,5 m
Maks. kuorma	350kg / 15,8 m
Pituus (A)	11,8 m
Kuljetuspituus (D)	9,4 m
Leveys (B)	2,48 m
Kuljetuskorkeus (C)	2,97 m
Työkorin koko (F,E)	0,91 x 2,44 m
Puomin pyöritys	360° jatkuva
Jib pystysuunta	135°
Paino	15500 kg
Voimanlähde	diesel

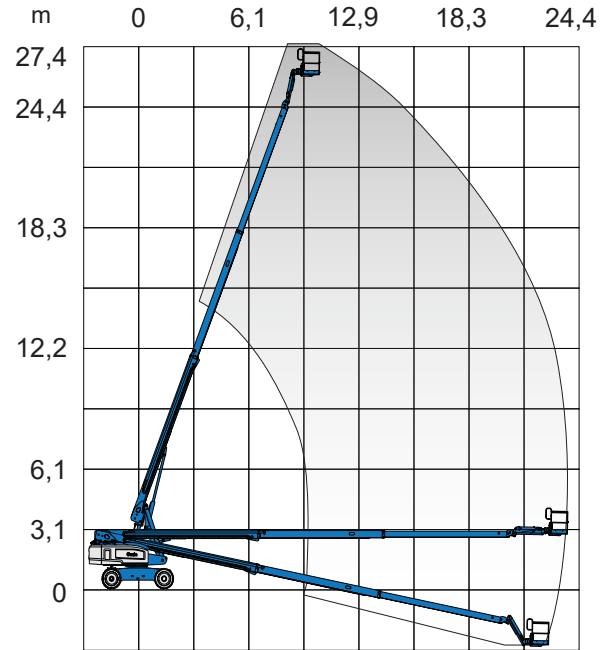


Varmista mittatiedot ja haluttu kapasiteetti myyjältä laitetta vuokratessasi.

GENIE S-85 JRT

Ajettava nivelteleskoopinostin

Lavakorkeus	25,9 m
Sivu-ulottuma	23,32 m
Maks. kuorma	227 kg
Pituus	12,4 m
Leveys	2,5 m
Kuljetuskorkeus	2,8 m
Työkorin koko	0,91 x 2,44 m
Puomin pyöritys	360° jatkuva
Jib pystysuunta	135°
Paino	17300 kg
Voimanlähde	diesel

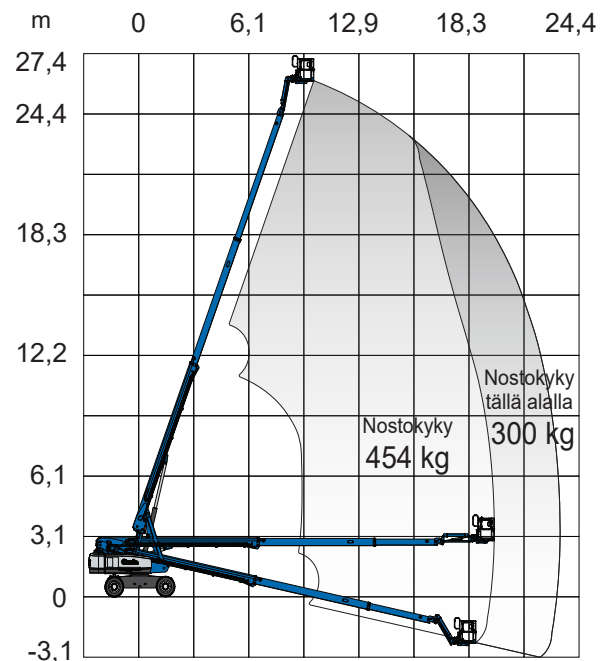
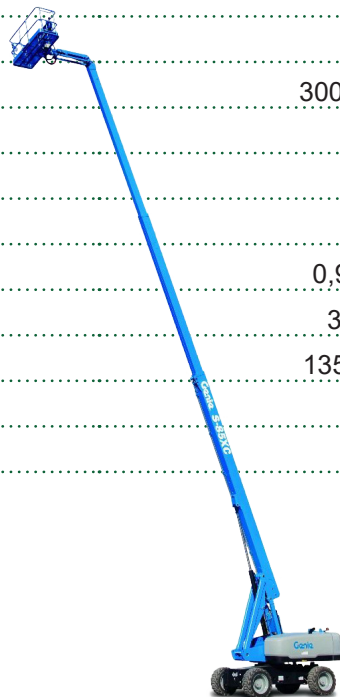


Varmista mittatiedot ja haluttu kapasiteetti myyjältä laitetta vuokratessasi.

GENIE S-85 XC

Ajettava nivelteleskoopinostin

Lavakorkeus	25,9 m
Sivu-ulottuma	22,71 m
Maks. kuorma	300 kg/ 454 kg
Pituus	12,37 m
Leveys	2,49 m
Kuljetuskorkeus	2,8 m
Työkorin koko	0,91 x 2,44 m
Puomin pyöritys	360° jatkuva
Jib pystysuunta	135° (+78/-57)
Paino	17900 kg
Voimanlähde	diesel

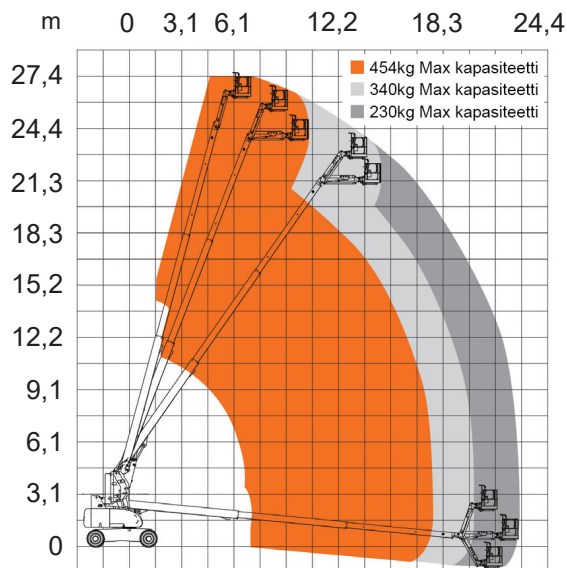
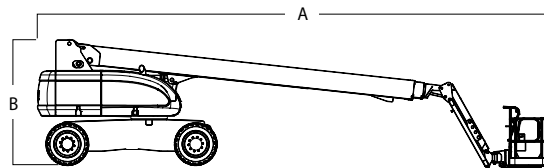
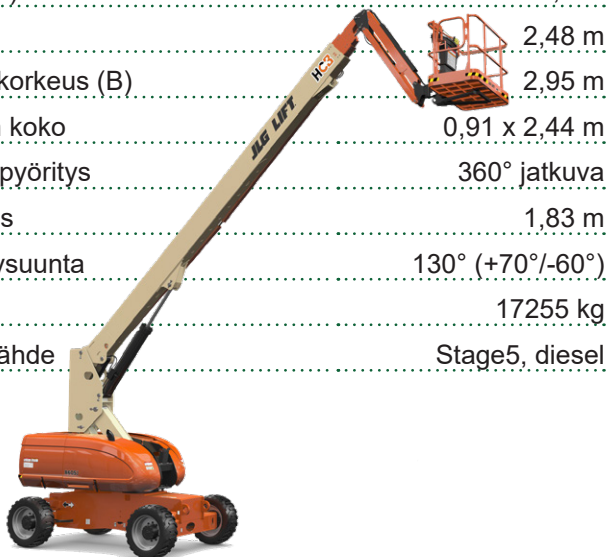


Varmista mittatiedot ja haluttu kapasiteetti myyjältä laitetta vuokratessasi.

JLG HC3 860 SJ

Ajettava nivelteleskoopinostin

Lavakorkeus	26,25 m
Sivu-ulottuma	22,78 m
Maks. kuorma	230kg / 340kg / 454kg
Pituus (A)	12,2 m
Leveys	2,48 m
Kuljetuskorkeus (B)	2,95 m
Työkorin koko	0,91 x 2,44 m
Puomin pyöritys	360° jatkuva
Jib pituus	1,83 m
Jib pystysuunta	130° (+70°/-60°)
Paino	17255 kg
Voimanlähde	Stage5, diesel

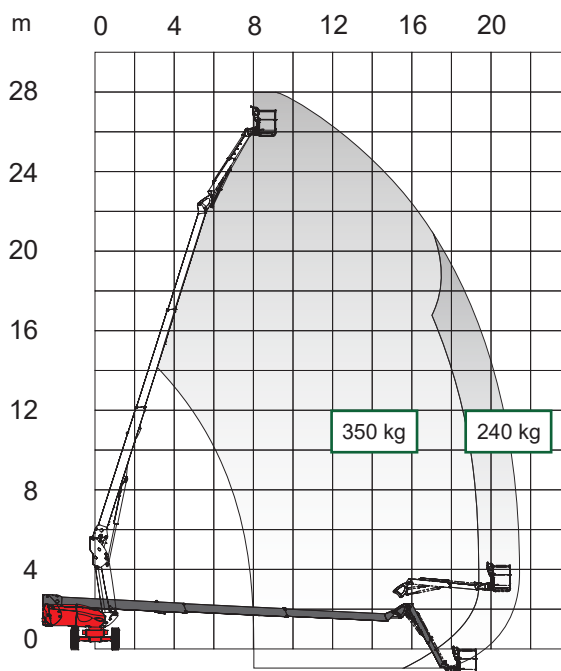
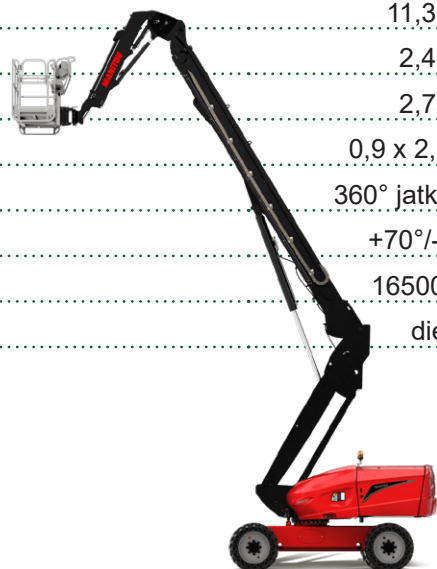


Varmista mittatiedot ja haluttu kapasiteetti myyjältä laitetta vuokratessasi.

MANITOU 280 TJ

Ajettava nivelteleskoopinostin

Lavakorkeus	25,75 m
Sivu-ulottuma	21,45 m
Maks. kuorma	240kg/350 kg (raj.)
Pituus	11,35 m
Leveys	2,43 m
Kuljetuskorkeus	2,75 m
Työkorin koko	0,9 x 2,3 m
Puomin pyöritys	360° jatkuva
Jib pystysuunta	+70°/-70°
Paino	16500 kg
Voimanlähde	diesel

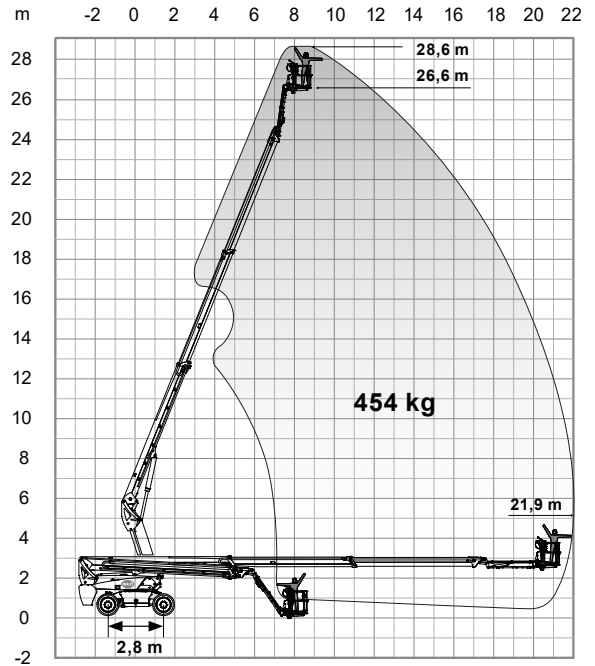
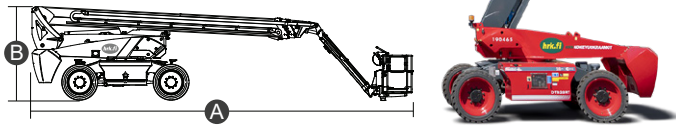


Varmista mittatiedot ja haluttu kapasiteetti myyjältä laitetta vuokratessasi.

MAGNI DTB28RT

Ajettava nivelteleskoopinostin

Lavakorkeus	26,6 m
Sivu-ulottuma	21,9 m
Maks. kuorma	454kg
Kuljetuspituus (A)	11,66 m
Kuljetusleveys	2,5 m
Kuljetuskorkeus (B)	2,89 m
Työkorin koko	2,44 x 0,9 m
Puomin pyöritys	360° jatkuva
Jib pystysuunta	136° (-54°/+82°)
Paino	18400 kg
Voimanlähde	diesel

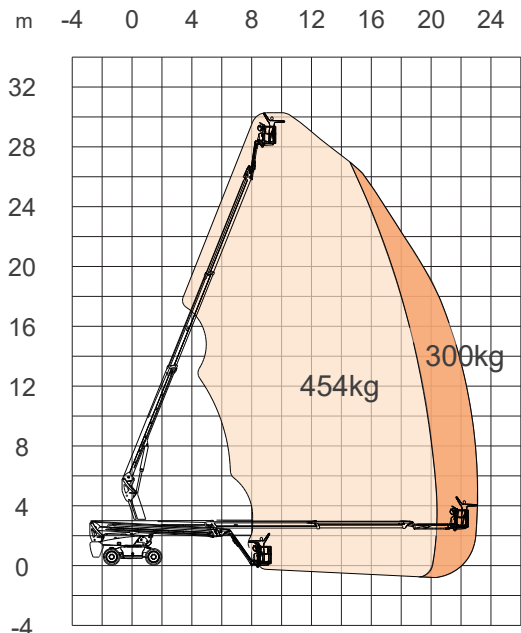
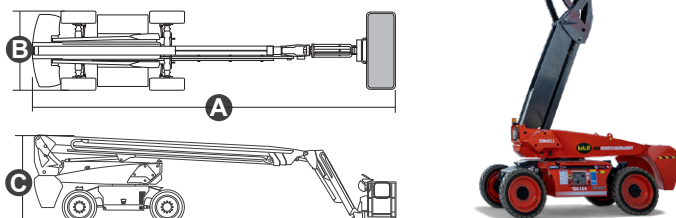


Varmista mittatiedot ja haluttu kapasiteetti myyjältä laitetta vuokratessasi.

DINGLI BT30SRT

Ajettava nivelteleskoopinostin

Lavakorkeus	28,2 m
Sivu-ulottuma	22,4 m
Maks. kuorma	300 kg / 454 kg
Kuljetuspituus (A)	12 m
Kuljetusleveys (B)	2,28 m
Kuljetuskorkeus (C)	2,59 m
Työkorin koko	2,44 x 0,91 m
Puomin pyöritys	360° jatkuva
Jib pystysuunta	135°
Paino	16500 kg
Voimanlähde	diesel

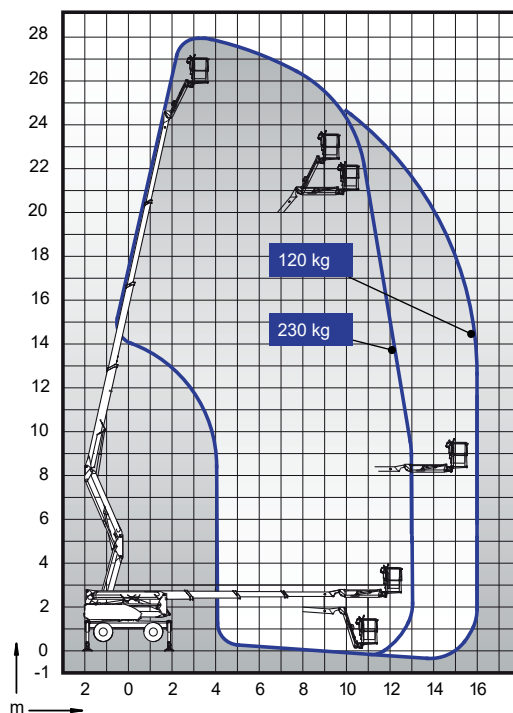


Varmista mittatiedot ja haluttu kapasiteetti myyjältä laitetta vuokratessasi.

DINO 280RXT

Ajettava nivelteleskooppinostin

Lavakorkeus	26 m
Sivu-ulottuma	16 m
Maks. kuorma	230kg
Kuljetuspituus	5,82 m
Kuljetusleveys	2,05 m
Kuljetuskorkeus	2,37 m
Työkorin koko	0,7 x 1,3 m
Puomin pyöritys	360° jatkuva
Jib pystysuunta	140°
Paino	4860 kg
Voimanlähde	diesel

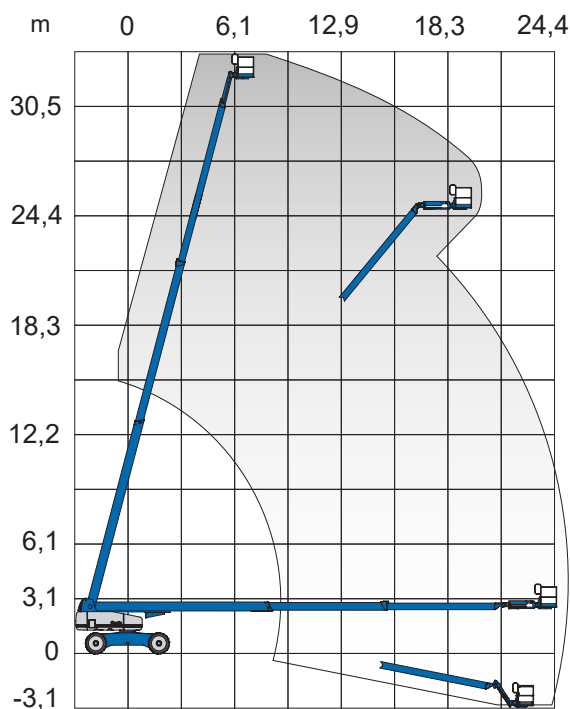


Varmista mittatiedot ja haluttu kapasiteetti myyjältä laitetta vuokratessasi.

GENIE S-105

Ajettava nivelteleskooppinostin

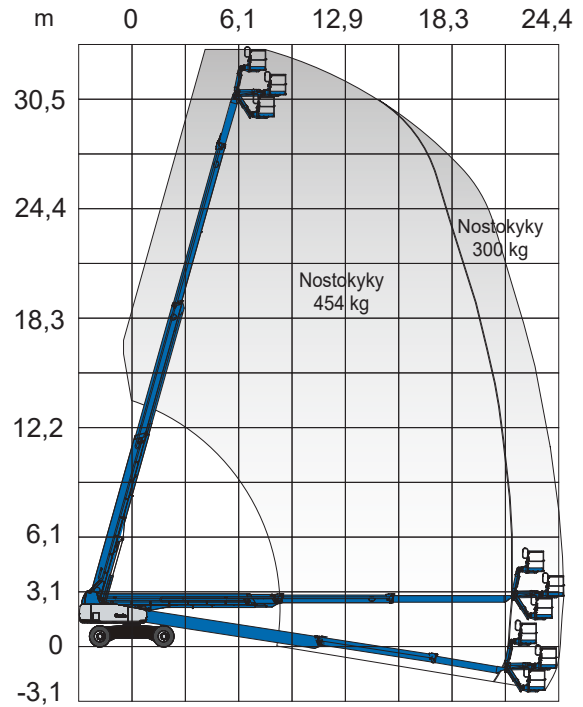
Lavakorkeus	32 m
Sivu-ulottuma	24,38 m
Maks. kuorma	227 kg
Kuljetuspituus (A)	14,02 m
Kuljetusleveys (B)	2,54 m (käyttök. 3,4 m)
Kuljetuskorkeus (C)	3 m
Työkorin koko	0,91 x 2,44 m
Puomin pyöritys	360° jatkuva
Jib pystysuunta	135°
Paino	18200 kg
Voimanlähde	diesel



Varmista mittatiedot ja haluttu kapasiteetti myyjältä laitetta vuokratessasi.

Ajettava nivelteleskoopinostin

Lavakorkeus	32 m
Sivu-ulottuma	24,38 m
Maks. kuorma	300 kg/ 454 kg
Kuljetuspituus (A)	14,25 m
Kuljetusleveys (B)	2,49 m (käyttök. 4 m)
Kuljetuskorkeus (C)	3,05 m
Työkorin koko	0,91 x 2,44 m
Puomin pyöritys	360° jatkuva
Jib pystysuunta	135°
Paino	19300 kg
Voimanlähde	diesel

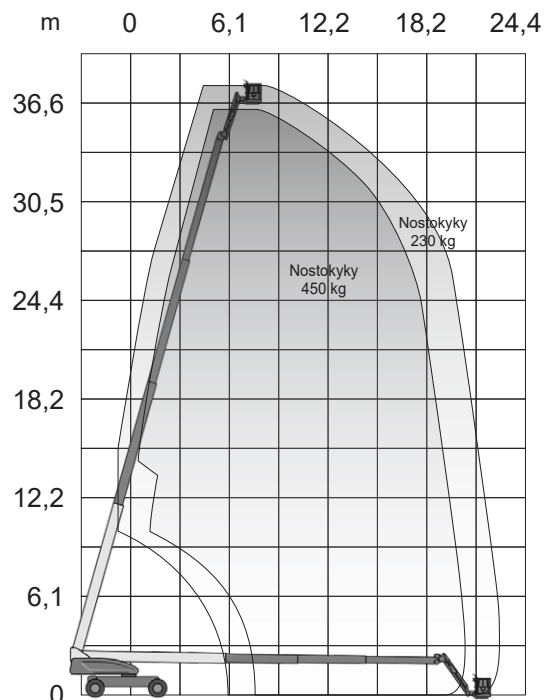
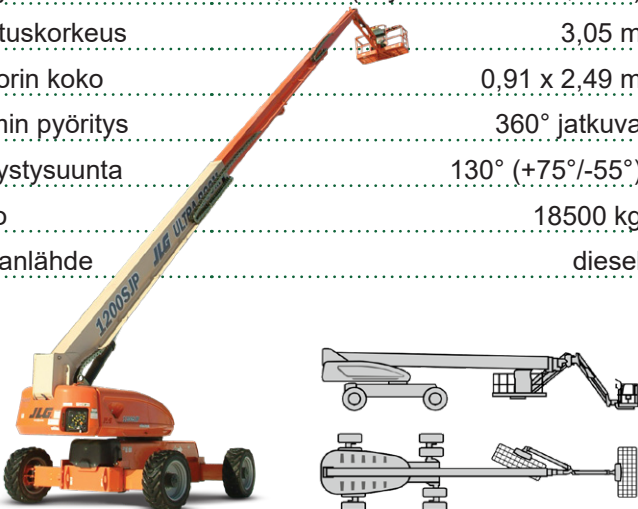


Varmista mittatiedot ja haluttu kapasiteetti myyjältä laitetta vuokratessasi.

JLG 1200 SJP

Ajettava nivelteleskoopinostin

Lavakorkeus	36,73 m
Sivu-ulottuma	22,86 m
Maks. kuorma	230kg/450 kg (raj.)
Pituus	13,67 m
Leveys	2,49 m (käyttökunnossa 3,81 m)
Kuljetuskorkeus	3,05 m
Työkorin koko	0,91 x 2,49 m
Puomin pyöritys	360° jatkuva
Jib pystysuunta	130° (+75°/-55°)
Paino	18500 kg
Voimanlähde	diesel

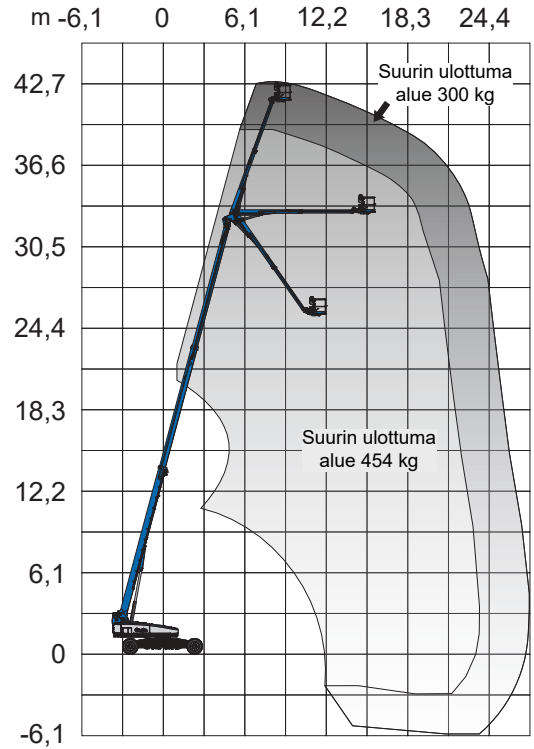
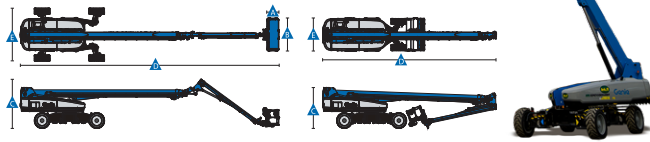


Varmista mittatiedot ja haluttu kapasiteetti myyjältä laitetta vuokratessasi.

Ajettava nivelteleskoopinostin

Lavakorkeus	41,15 m
Sivu-ulottuma	27,43 m
Maks. kuorma	300 kg / 454 kg (raj.)
Pituus (D)	13,28 m
Leveys (E)	2,49 m (käyttökunnossa 3,94 m)
Kuljetuskorkeus (C)	3,05 m
Työkorin koko (A,B)	0,91 x 2,4 m
Puomin pyöritys	360° jatkuva
Jib pystysuunta	70° / 55°
Paino	21546 kg
Voimanlähde	diesel

*suurin sivu-ulottuma, jopa 27,43 metriä

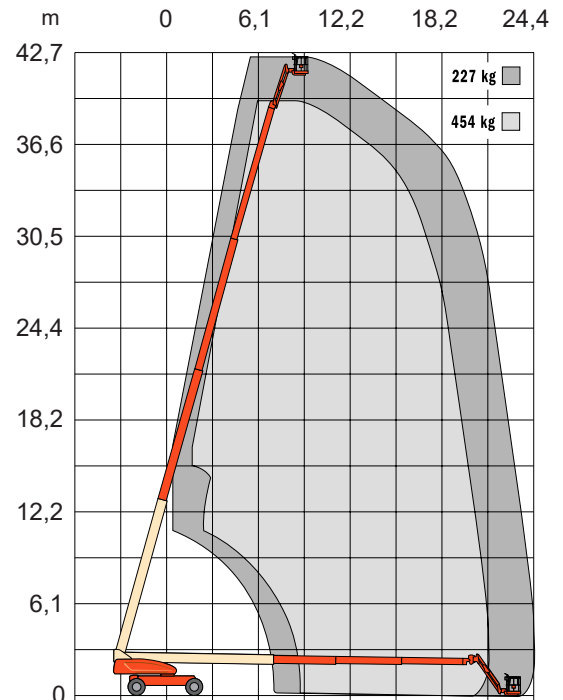
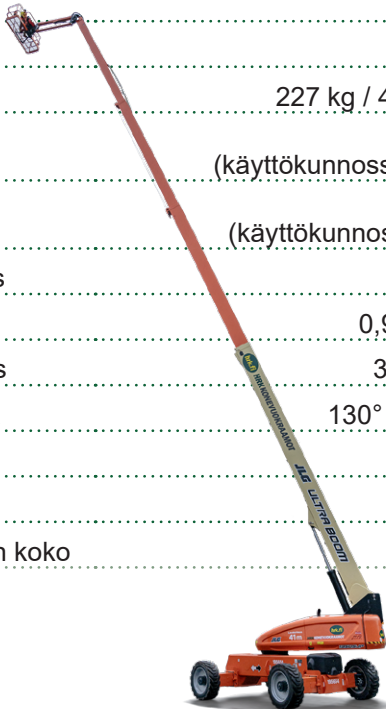


Varmista mittatiedot ja haluttu kapasiteetti myyjältä laitetta vuokratessasi.

JLG 1350 SJP

Ajettava nivelteleskoopinostin

Lavakorkeus	41,15 m
Sivu-ulottuma	24,4 m
Maks. kuorma	227 kg / 454 kg (raj.)
Pituus	11,86 m (käyttökunnossa 14,89 m)
Leveys	2,49 m (käyttökunnossa 3,81 m)
Kuljetuskorkeus	3,05 m
Työkorin koko	0,91 x 2,44 m
Puomin pyöritys	360° jatkuva
Jib pystysuunta	130° (+75°/-55°)
Paino	20411 kg
Voimanlähde	diesel
Polttoainetankin koko	117 litraa



Varmista mittatiedot ja haluttu kapasiteetti myyjältä laitetta vuokratessasi.

