

Akkukäyttöiset nivelpuominostimet

1/2025



Haulotte Star 10
JLG Toucan 12E+
Haulotte HA 12 CJ+
Dingli BT30SERT

Dingli AMWP 11.5
Snorkel A38E
JLG E400 AJPN
Genie Z40/23N RJ

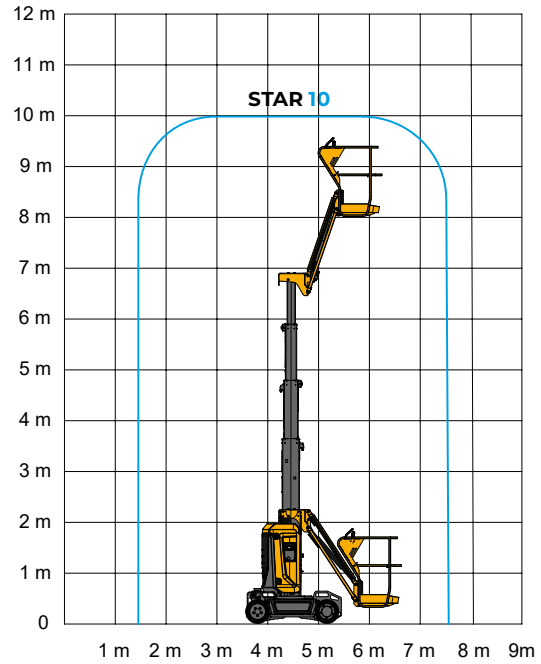
Haulotte HA 15 IP
Manitou 150 AETJ
JLG E450 AJ

HAULOTTE STAR 10

hrk.fi HRK KONEVUOKRAAMOT

Teleskooppinostin

| | |
|-----------------|---------------|
| Lavakorkeus | 8,00 m |
| Sivu-ulottuma | 3,00 m |
| Maks. kuorma | 200 kg |
| Pituus | 2,70 m |
| Leveys | 0,99 m |
| Kuljetuskorkeus | 2,00 m |
| Työkorin koko | 0,92 x 0,68 m |
| Puomin pyöritys | 345° |
| Paino | 2760 kg |
| Voimanlähde | akku, 24V |



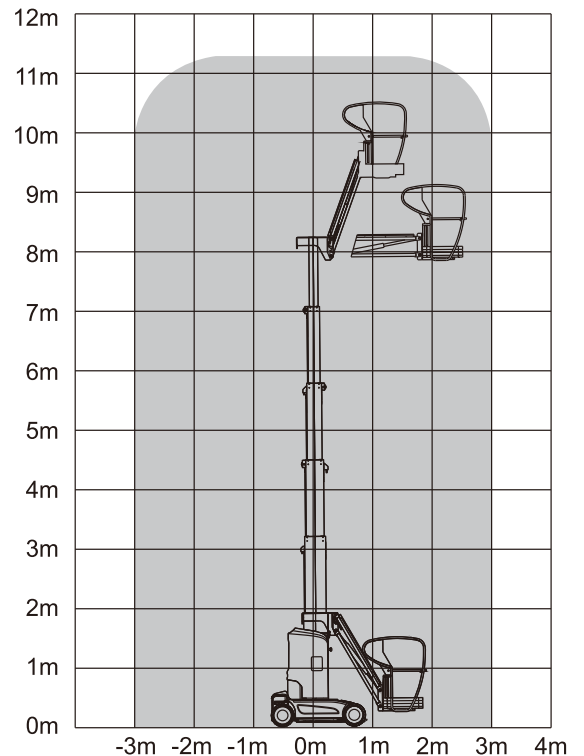
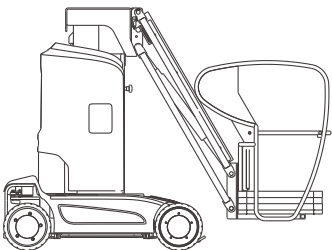
Varmista mittatiedot ja haluttu kapasiteetti myyjältä laitetta vuokratessasi.

DINGLI AMWP 11.5

hrk.fi HRK KONEVUOKRAAMOT

Teleskooppinostin

| | |
|-----------------|------------------|
| Lavakorkeus | 9,20 m |
| Sivu-ulottuma | 3,00 m |
| Maks. kuorma | 200 kg |
| Pituus | 2,62 m |
| Leveys | 1,00 m |
| Kuljetuskorkeus | 1,99 m |
| Työkorin koko | 0,93 x 0,69 m |
| Puomin pyöritys | 345° |
| Paino | 2970 kg |
| Voimanlähde | akku, 24V/200 Ah |



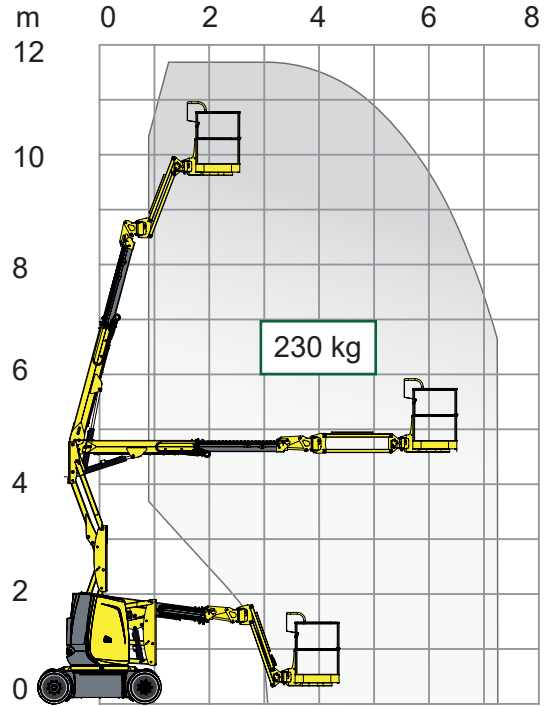
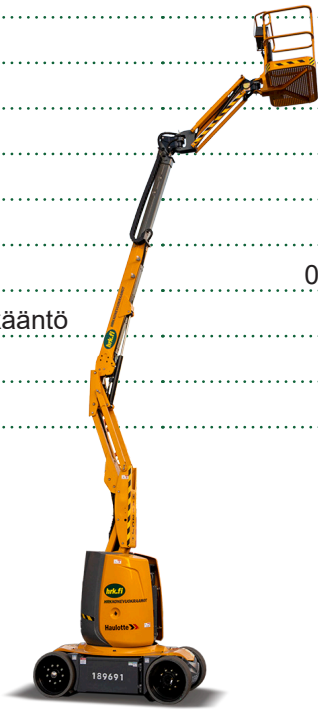
Varmista mittatiedot ja haluttu kapasiteetti myyjältä laitetta vuokratessasi.

HAULOTTE HA 12 CJ+

hrk.fi HRK KONEVUOKRAAMOT

Ajettava niveleleskooppinostin

| | |
|----------------------------|--------------|
| Lavakorkeus | 9,68 m |
| Sivu-ulottuma | 7,22 m |
| Maks. kuorma | 230 kg |
| Pituus | 5,64 m |
| Leveys | 1,20 m |
| Kuljetuskorkeus | 2,60 m |
| Työkorin koko | 0,8 x 1,14 m |
| Puomin pyöritys/Jib-kääntö | 355°/180° |
| Paino | 7110 kg |
| Voimanlähde | akku, 48V |



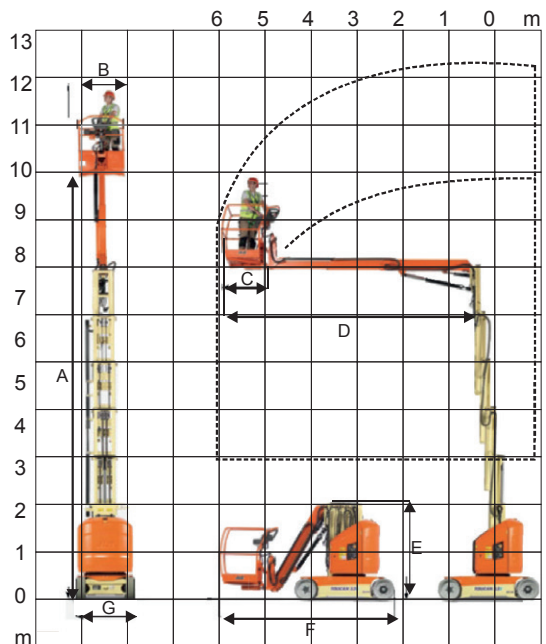
Varmista mittatiedot ja haluttu kapasiteetti myyjältä laitetta vuokratessasi.

JLG TOUCAN 12E+

hrk.fi HRK KONEVUOKRAAMOT

Teleskooppinostin

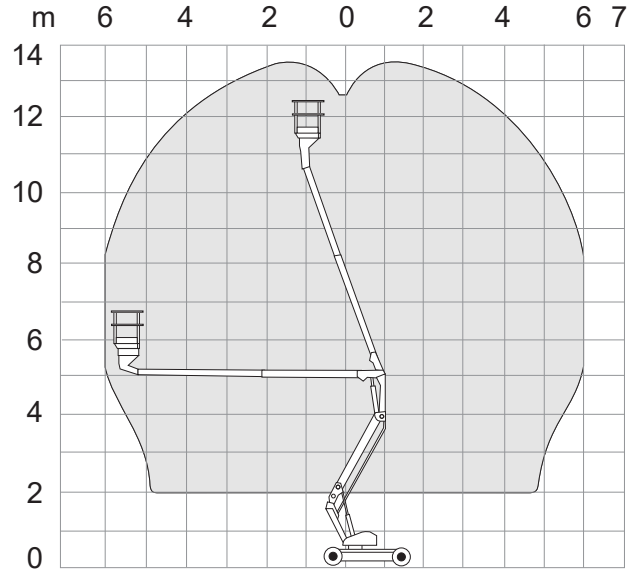
| | |
|-------------------|--------------|
| Lavakorkeus A | 10 m |
| Sivu-ulottuma D | 5,55 m |
| Maks. kuorma | 200 kg |
| Pituus F | 3,65 m |
| Leveys G | 1,20 m |
| Kuljetuskorkeus E | 1,99 m |
| Työkorin koko BxC | 0,7 x 1,05 m |
| Puomin pyöritys | 340° |
| Paino | 4900 kg |
| Voimanlähde | akku, 48V |



Varmista mittatiedot ja haluttu kapasiteetti myyjältä laitetta vuokratessasi.

Ajettava niveleleskooppinostin

| | |
|-----------------|-------------------|
| Lavakorkeus | 11,50 m |
| Sivu-ulottuma | 6,10 m |
| Maks. kuorma | 215 kg |
| Pituus | 4,10 m |
| Leveys | 1,50 m |
| Kuljetuskorkeus | 2,00 m |
| Työkorin koko | 0,69 x 1,11 m |
| Puomin pyöritys | 360° yksi kierros |
| Paino | 3795 kg |
| Voimanlähde | akku, 24V |

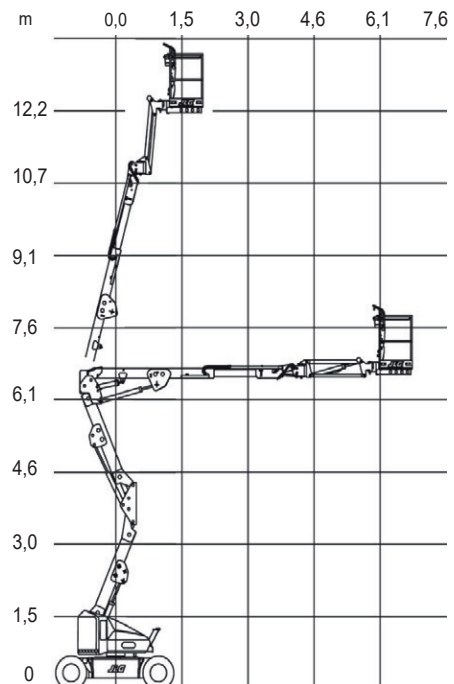
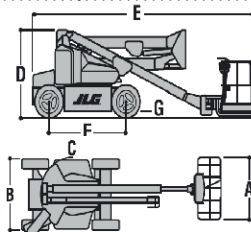
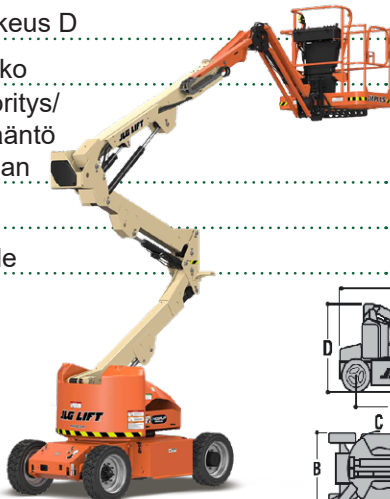


Varmista mittatiedot ja haluttu kapasiteetti myyjältä laitetta vuokratessasi.

JLG E400AJPN

Ajettava niveleleskooppinostin

| | |
|--|---------------|
| Lavakorkeus | 12,2 m |
| Sivu-ulottuma | 6,45 m |
| Maks. kuorma | 230 kg |
| Pituus E | 6,45 m |
| Leveys B | 1,50 m |
| Kuljetuskorkeus D | 1,97 m |
| Työkorin koko | 0,76 x 1,22 m |
| Puomin pyöritys/ JibPLUS-kääntö vaakasuoraan | 360°/180° |
| Paino | 6759 kg |
| Voimanlähde | akku, 48V |

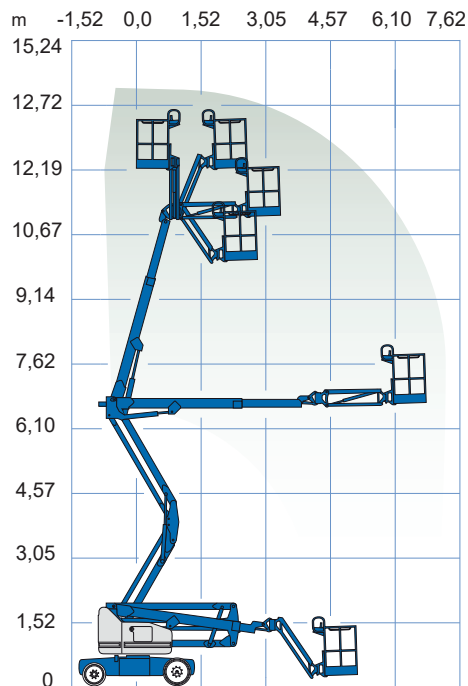
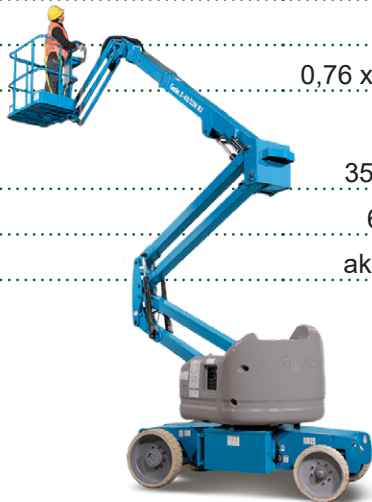


Varmista mittatiedot ja haluttu kapasiteetti myyjältä laitetta vuokratessasi.

GENIE Z40/23N RJ

Ajettava niveleleskooppinostin

| | |
|--|---------------|
| Lavakorkeus | 12,32 m |
| Sivu-ulottuma | 6,91 m |
| Maks. kuorma | 227 kg |
| Pituus | 6,53 m |
| Leveys | 1,50 m |
| Kuljetuskorkeus | 1,98 m |
| Työkorin koko | 0,76 x 1,17 m |
| Puomin pyöritys/ JibPLUS-kääntö vaakasuoraan | 355°/180° |
| Paino | 6940 kg |
| Voimanlähde | akku, 48V |

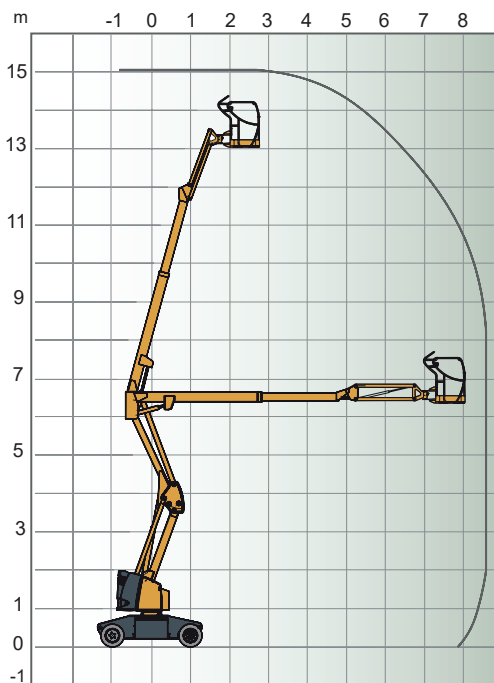
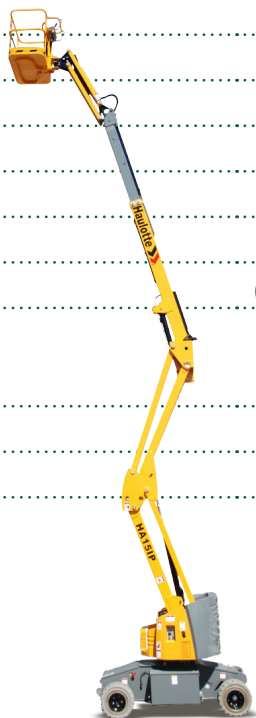


Varmista mittatiedot ja haluttu kapasiteetti myyjältä laitetta vuokratessasi.

HAULOTTE HA 15 IP

Ajettava niveleleskooppinostin

| | |
|---|---------------|
| Lavakorkeus | 13,00 m |
| Sivu-ulottuma | 8,50 m |
| Maks. kuorma | 230 kg |
| Pituus | 6,60 m |
| Leveys | 1,50 m |
| Kuljetuskorkeus | 2,00 m |
| Työkorin koko | 0,80 x 1,20 m |
| Puomin pyöritys/ Hydraulisen alustan kääntö | 360°/140° |
| Paino | 7100 kg |
| Voimanlähde | akku, 48V |

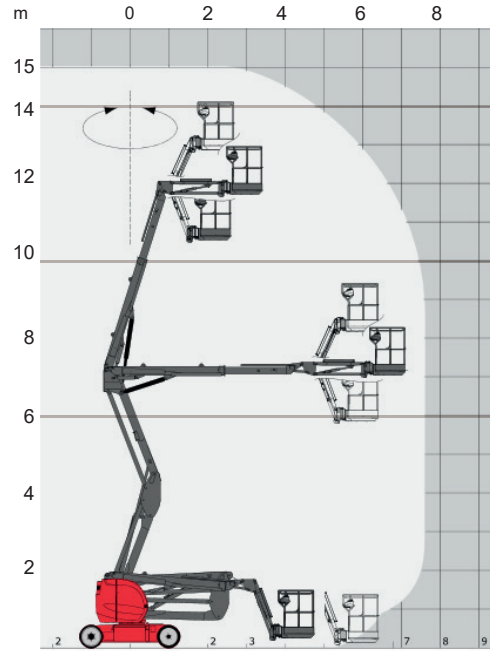
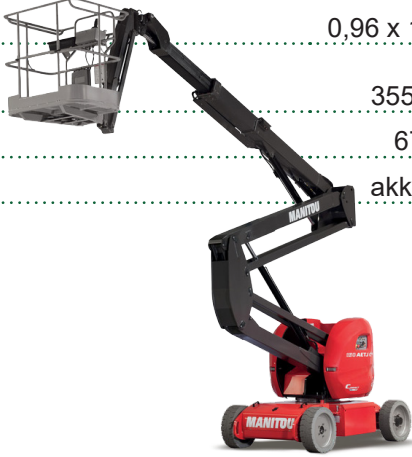


Varmista mittatiedot ja haluttu kapasiteetti myyjältä laitetta vuokratessasi.

MANITOU 150 AETJ

Ajettava niveleleskooppinostin

| | |
|--------------------------------|---------------|
| Lavakorkeus | 13,00 m |
| Sivu-ulottuma | 7,60 m |
| Maks. kuorma | 200 kg |
| Pituus | 6,05 m |
| Leveys | 1,50 m |
| Kuljetuskorkeus | 1,97 m |
| Työkorin koko | 0,96 x 1,20 m |
| Puomin pyöritys/ Jib-kääntö | 355°/+70° |
| Paino | 6700 kg |
| Voimanlähde | akku, 24V |



Varmista mittatiedot ja haluttu kapasiteetti myyjältä laitetta vuokratesasi.

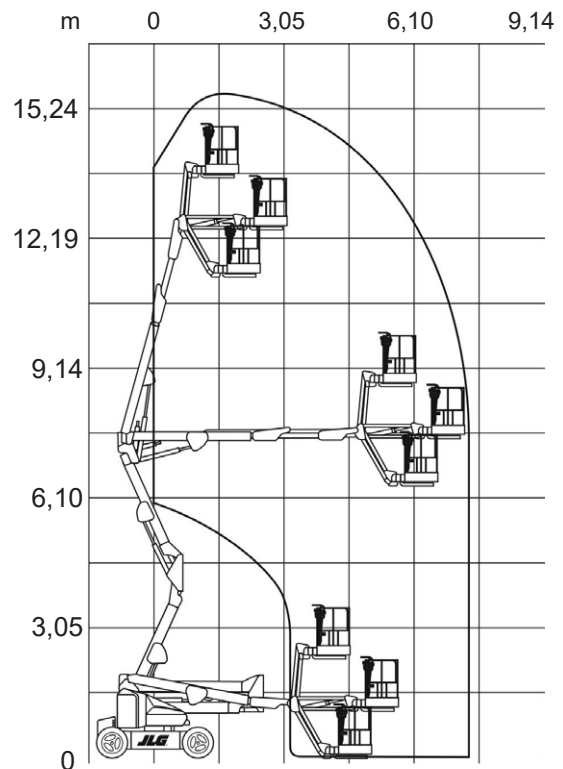
JLG E450 AJ

Ajettava nivelteleskooppinostin

| | |
|-----------------|---------------|
| Lavakorkeus | 13,72 m |
| Sivu-ulottuma | 7,07 m |
| Maks. kuorma | 230 kg |
| Pituus | 6,71 m |
| Leveys | 1,75 m |
| Kuljetuskorkeus | 1,98 m |
| Työkorin koko | 0,76 x 1,52 m |
| Paino | 6,670 kg |
| Voimanlähde | akku, 48V |



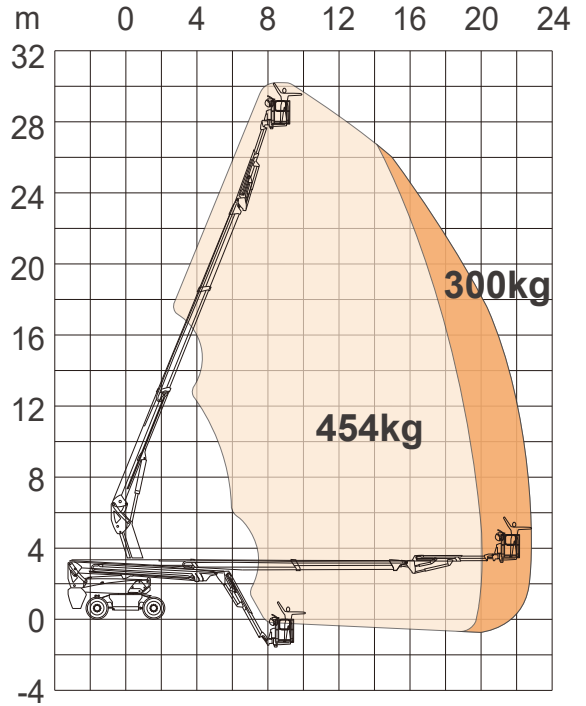
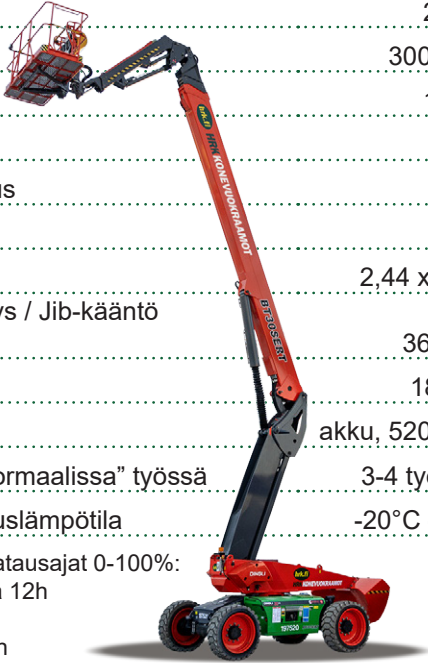
*JLG E450AJ:n tehokas suorasähköveto ja automaattinen vedon ohjaus parantavat suorituskykyä ja ohjattavuutta myös maastossa.



Varmista mittatiedot ja haluttu kapasiteetti myyjältä laitetta vuokratesasi.

Ajettava teleskooppinostin

| | |
|--|-----------------|
| Lavakorkeus | 28,20 m |
| Sivu-ulottuma | 22,40 m |
| Maks. kuorma | 300/454 kg |
| Pituus | 12,30 m |
| Leveys | 2,50 m |
| Kuljetuskorkeus | 2,90 m |
| Kuljetuspituus | 8,82 m |
| Työkorin koko | 2,44 x 0,91 m |
| Puomin pyörytys / Jib-kääntö vaakasuoraan | 360°/130° |
| Paino | 18900 kg |
| Voimanlähde | akku, 520Ah/80V |
| Akun kesto "normaalissa" työssä | 3-4 työpäivää |
| Käyttö- ja latauslämpötila | -20°C - +40°C |
| Laskennalliset latausajat 0-100%: | |
| 1-vaihe valovirta 12h | |
| 3-vaihe 16A 4h | |
| 3-vaihe 32A 1,5h | |



Varmista mittatiedot ja haluttu kapasiteetti myyjältä laitetta vuokratessasi.

