

DINGLI BT30SERT

Ajettava teleskooppinostin

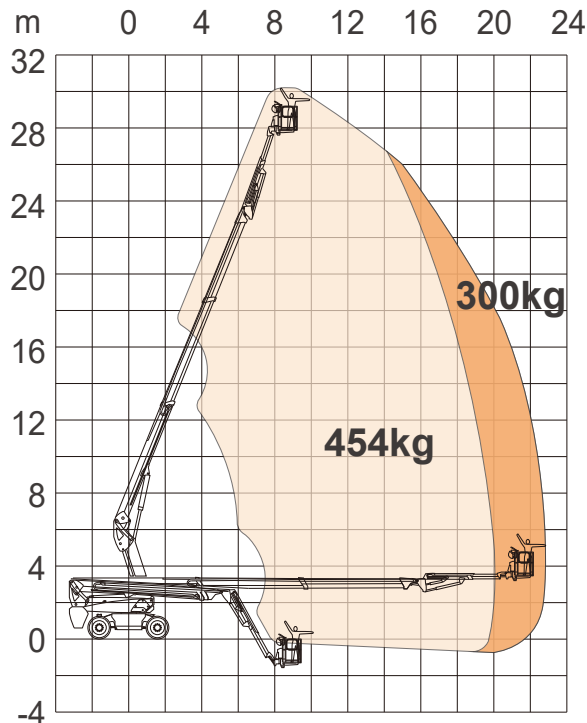
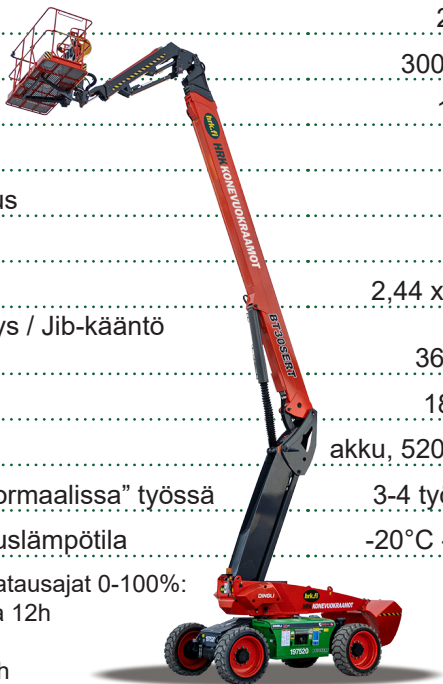
Lavakorkeus	28,20 m
Sivu-ulottuma	22,40 m
Maks. kuorma	300/454 kg
Pituus	12,30 m
Leveys	2,50 m
Kuljetuskorkeus	2,90 m
Kuljetuspituus	8,82 m
Työkorin koko	2,44 x 0,91 m
Puomin pyörytys / Jib-kääntö vaakasuoraan	360°/130°
Paino	18900 kg
Voimanlähde	akku, 520Ah/80V
Akun kesto "normaalissa" työssä	3-4 työpäivää
Käyttö- ja latauslämpötila	-20°C - +40°C

Laskennalliset latausajat 0-100%:

1-vaihe valovirta 12h

3-vaihe 16A 4h

3-vaihe 32A 1,5h



Varmista mittatiedot ja haluttu kapasiteetti myyjältä laitetta vuokratessasi.